

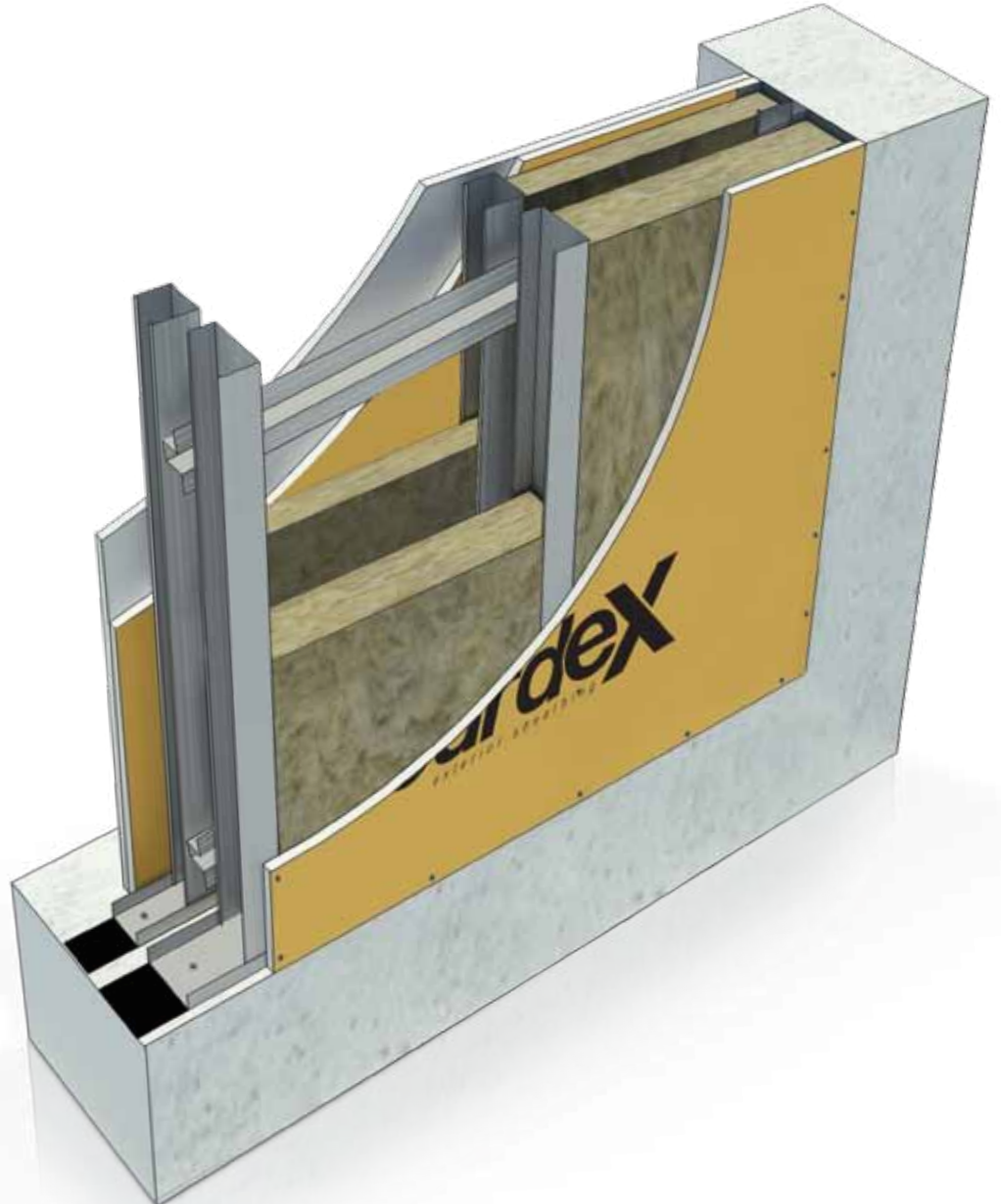


ÇİFT İSKELETLİ DIŞ CEPHE SİSTEMİ









boardex
exterior sheathing





- **Çift İskeletli** dış cephe sistemi, betonarme ve çelik yapılarda, Tek iskeletli dış cephe sistemine göre ısı yalıtımı ve ses performansı açısından daha nitelikli dış cephe duvar yapımına olanak sağlar.
- Isı yalıtımında artış ve sürekliliği sağlamak için, yüzeye istenilen kalınlıkta yalıtım malzemesi uygulanarak mantolama yapılır. Mantolama uygulaması İZODER'in tavsiye ettiği uygulama esasları dikkate alınarak yapılmalıdır.
- Elde edilen düzgün yüzey, her türlü kaplama malzemesi (metal kaplama, yalı baskı, ahşap kaplama, dekoratif tuğla kaplama, vb) sabitlenerek bitirilebilir.
- Dış duvarları **Çift İskeletli** dış cephe sistemi ile imal edilen binaların kullanım alanları artar. **Emsalden kazanılır.**

- İç yüzeyde son kat alçı levha sabitlenmeden önce şap, sıva, gibi imalatlar tamamlanabilir. Bu imalatların sonunda son kat alçı levha **Boardex** yüzeyine sabitlenerek duvar yüzeyi bitirilir.
- **Çift İskeletli** dış cephe sistemi seçilen profil boyutu ve 40 cm aks aralığında, en fazla 100 m yükseklikteki binada, 150 km/h rüzgar yükünü karşılayacak şekilde tasarlanmıştır.

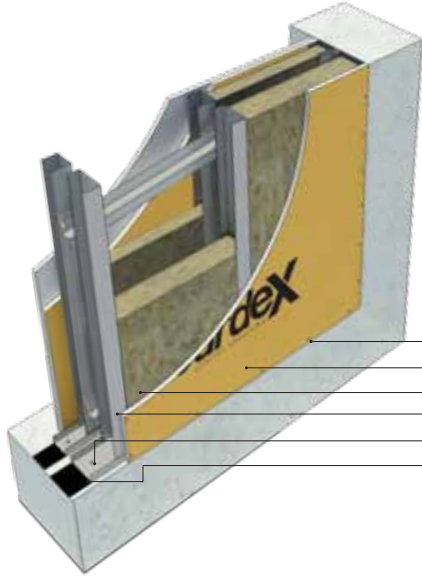


Çift İskeletli Dış Cephe Sistemi Yardımcı Malzemeler

DU 50-75-100 profili 38x38 mm		Çift iskeletli dış cephe sisteminde tabana ve tavana sabitlenerek dış cephe kuru duvar sisteminin oluşturulmasında kullanılır.
BoardeX DCC 50-75-100 dış cephe profili 45x30 mm		BoardeX DCC profili çift iskeletli dış cephe sisteminin oluşturulmasında kullanılan, 45x30 mm kanat yüksekliklerine sahip 0,9 mm et kalınlığına sahip profildir.
BoardeX DC 50-75-100 profili 53x42 mm		BoardeX DC profilleri , dış cephe kuru duvar sistemlerinde kullanılan, 0,6 mm et kalınlığına, 53x42 mm kanat yüksekliğine sahip, 100 gr/m ² galvaniz kaplı, 50-75-100 mm taban genişliklerine sahip profillerdir. Çift iskeletli dış cephe duvar sistemlerinde karkas içindeki kısımda yer alır.
BoardeX Omega profili 27x25x27 mm		İki DC profilini birbirine sabitleyerek sistemin bütün halinde çalışmasını sağlayan 0,50 mm et kalınlığında 100 gr/m ² galvaniz kaplı profillerdir.
Ses yalıtım bandı 50-75-100		Dış cephe duvarı yapımında galvanizli çelik sac profillerinin altına yapıştırılır. 50, 75 ve 100 mm genişliğinde, kendinden yapışkanlı ses yalıtım bandı, ses ve ısı performansına katkı sağlar.
Başlangıç Profili		BoardeX'in zeminle bağlantısını kesmeye yarayan PVC esaslı profildir.
Mineral Yün Camyünü veya taşıyünü		Isı – ses ve yangın yalıtımında artış sağlamak için istenilen kalınlıkta kullanılır.
Drillex soft borazan vida		Dış cephe levhalarının 0,7 mm et kalınlığına kadar olan profillere sabitlenmesinde kullanılan korozyona dayanımlı, özel tasarlanmış vidadır.

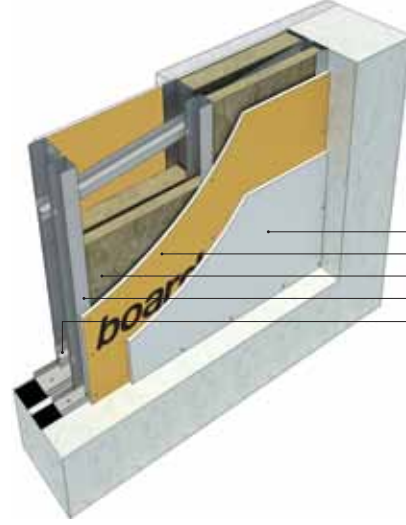
<p>Drillex hard matkap uçlu vida</p>		<p>Dış cephe levhalarının 2 mm et kalınlığına kadar olan profillere sabitlenmesinde kullanılan korozyona dayanımlı özel tasarlanmış vidadır.</p>
<p>Drillex şapkalı vida</p>		<p>CT cephe profillerinin braketler ve iki metalin birbirine sabitlenmesinde kullanılan, özel vidadır.</p>
<p>Dübel-vida</p>		<p>Dış cephe duvarı yapımında galvanizli profilleri döşemeye sabitlemede kullanılan plastik dübel ile pul başlı vida setidir. 8 mm plastik dübel ve 45 mm pul başlı vidadan oluşmaktadır.</p>
<p>Borozan vida 38</p>		<p>İçe bakan kısımdaki alçı levhaların BoardeX üzerinden 0,7 mm et kalınlığına kadar olan profillere sabitlenmesinde kullanılan vidadır.</p>

Malzeme Analizi



Dış cepheden görünüm

- Drilllex hard matkap uçlu vida
- BoardeX
- Mineral yün
- BoardeX DCC dış cephe profili
- BoardeX DU profil
- Ses yalıtım bandı



İç cepheden görünüm

- COREX
- BoardeX
- Mineral yün
- BoardeX DC profili
- BoardeX Omega profili

Malzeme Analizi

Malzeme Adı	Tüketim
	✕=40 cm
BoardeX	2,10 m ²
COREX	1,05 m ²
BoardeX DC 50/75 profili (53x42; 0,6 mm; Z100)	2,90 mt
BoardeX DCC 75/100 dış cephe profili (45x30; 0,9 mm; Z275)	2,90 mt
DU 50/75 profili (38x38; 0,6 mm; Z100)	0,84 mt
DU 75/100 profili (38x38; 0,6 mm; Z100)	0,84 mt
BoardeX omega profili (27x25; 0,5 mm; Z100) (her 70 cm'de bir)	1,60 mt
Drillex hard matkap uçlu vida (20 cm ara ile)	24 adet
Drillex soft borazan vida (40 cm ara ile)	14 adet
Drillex şapkalı vida	12,5 adet
Borazan vida 38 (30 cm ara ile)	16 adet
Dübel-vida	5,90 adet
Ses yalıtım bandı	2,9 mt
Derz bandı veya kağıt bant	1,80 mt
Mineral yün iç (düşük yoğunluklu)	1,05 m ²
Mineral yün dış (düşük yoğunluklu)	1,05 m ²
DERZTEK derz dolgu alçısı	0,40 kg
Başlangıç profili	Taban çevresine göre değişiklik gösterir

✕=40, DC ve DCC profili aks aralıklarının 40 cm olduğunu belirtmektedir.

!!! Malzeme analizi yapılan duvar alanı 4 m x 2,5 m = 10 m² olarak hesaplanmış olup, hesaplara %5 fire dahil edilmiştir.

Not: Detaylı bilgi için "BoardeX sistem kitabı" ya da www.boardeX.com.tr adresine başvurabilirsiniz.

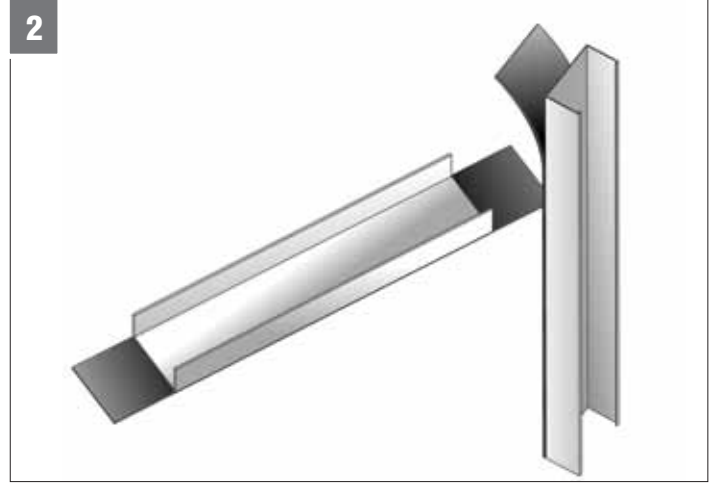
Çift İskeletli Dış Cephe Sistemi - Uygulama



1

Çift İskelet uygulama alanı

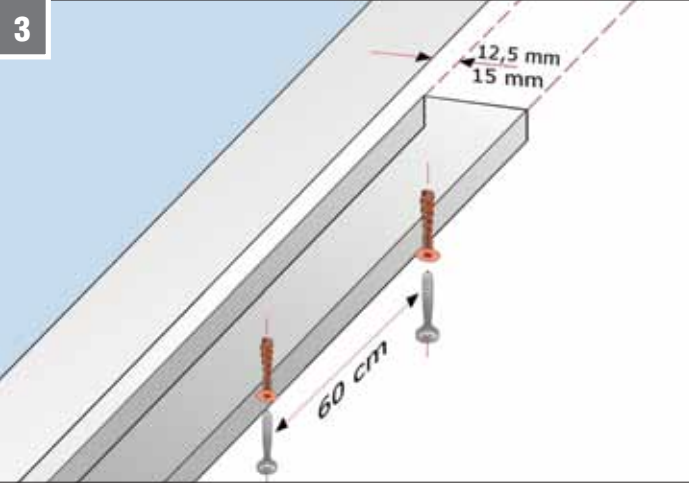
Çift iskeletli dış cephe sistemi, çok katlı binalar için performansı yüksek, pratik çözümler sunar.



2

Ses yalıtım bandının hazırlanması

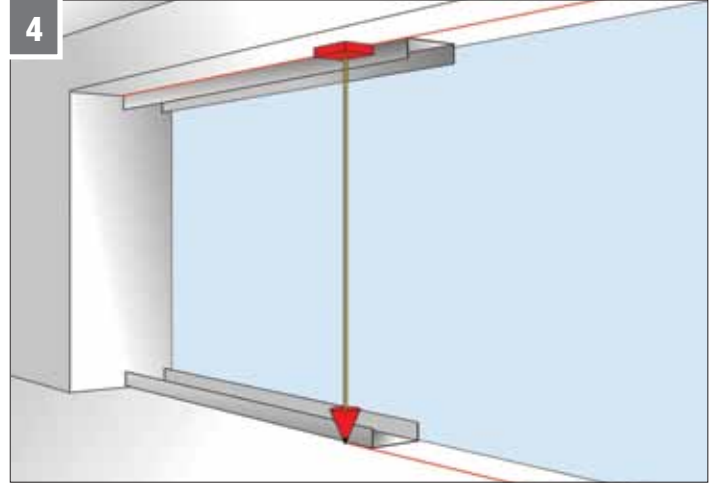
Duvar C ve Duvar U profillerinin altına uygun genişlikteki ses yalıtım bandı yapıştırılır.



3

İlk sıra profillerin vidalanması

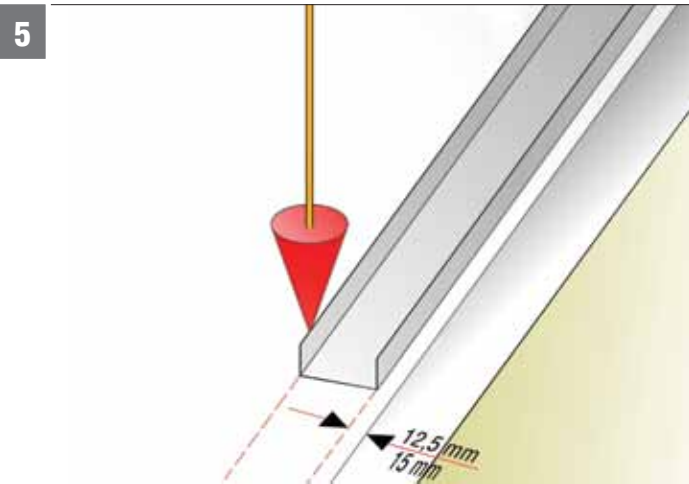
İlk sıra DU profili, seçilecek **BoardeX** kalınlığına göre karkas sınırından 12,5 veya 15 mm içeride kalacak şekilde, 60 cm aralıklar ile dübel vida kullanılarak tavana sabitlenir.



4

İlk sıra profillerin vidalanması

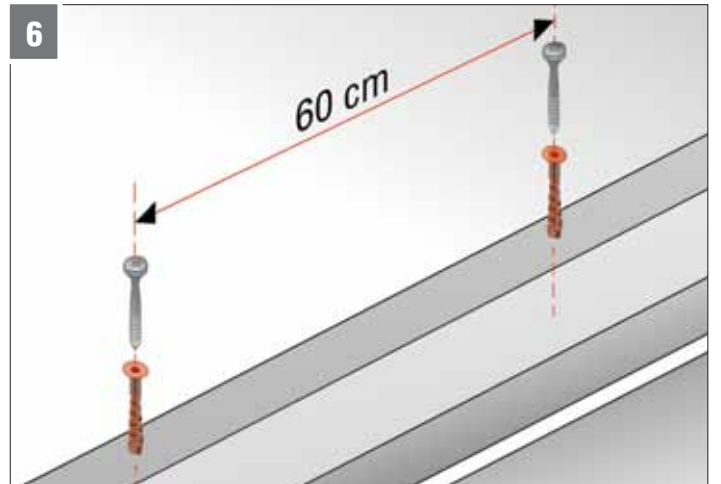
Tavandaki ilk sıra DU profil hattı şakül ile tabana taşınır.



5

İlk sıra profillerin vidalanması

İlk sıra DU profili, seçilecek **BoardeX** kalınlığına göre karkas sınırından 12,5 veya 15 mm içeride kalacak şekilde tabana yerleştirilir.

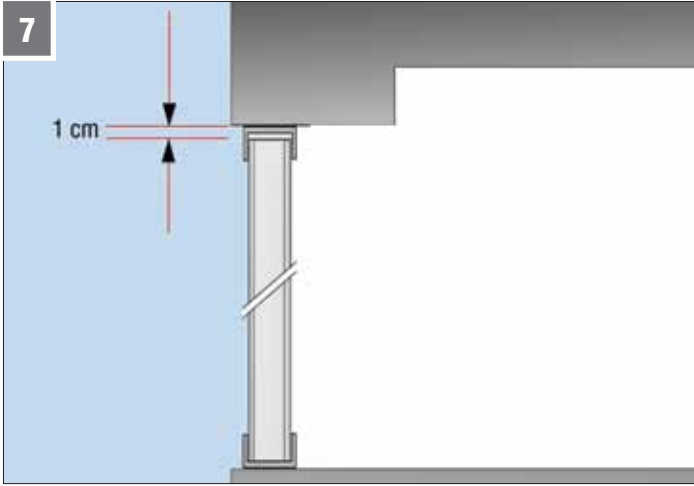


6

İlk sıra profillerin vidalanması

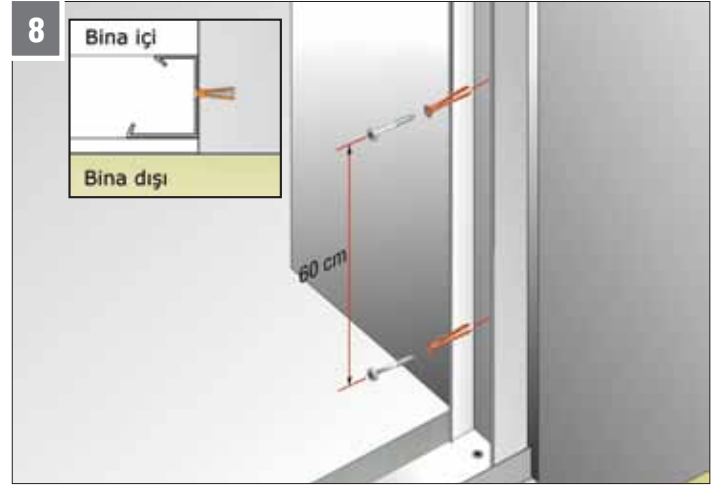
60 cm aks aralıklar ile DU profilleri dübel vida kullanılarak döşemeye sabitlenir.

Çift İskeletli Dış Cephe Sistemi - Uygulama



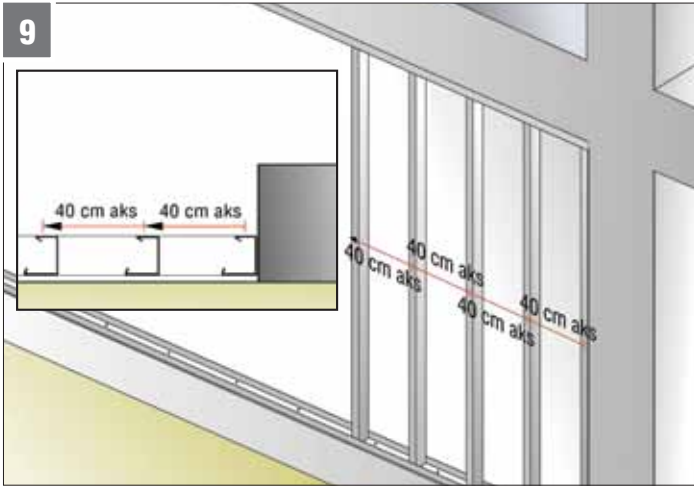
7 Profillerin hazırlanması

İlk sıra DCC profilleri, kat yüksekliğine göre en az 1 cm kısa kesilmelidir.



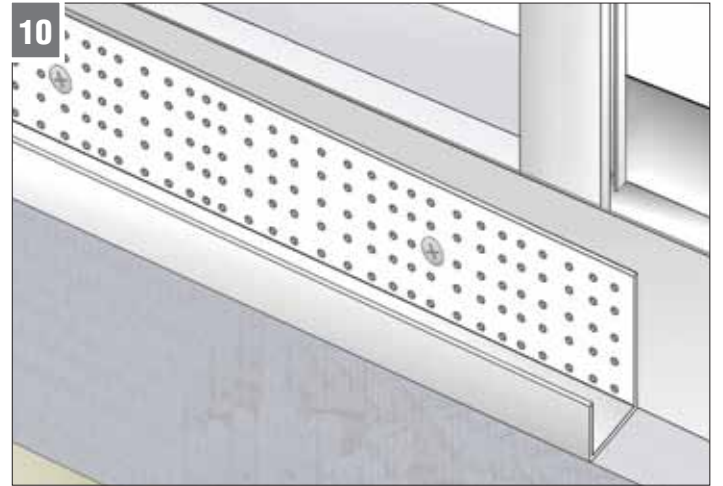
8 Profillerin vidalanması

Daha önce altına ses yalıtım bandı yapıştırılmış, ilk sıra DCC profili, uzun kanadı dışa gelecek şekilde, en fazla 60 cm aralıklarla dübel vida kullanılarak mevcut kolona sabitlenir.



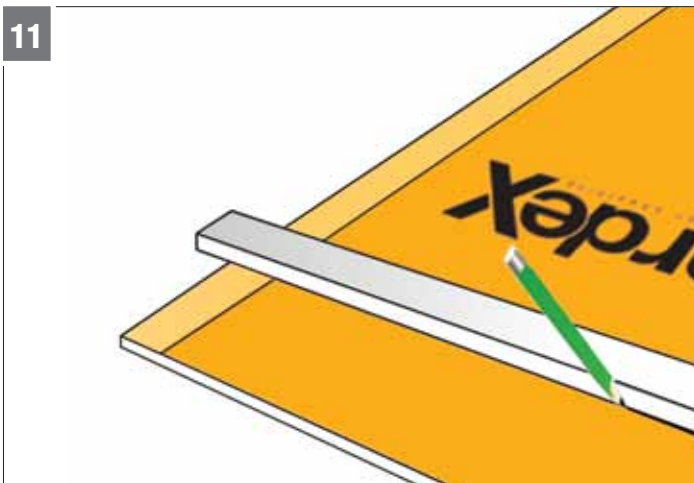
9 DCC profillerinin yerleştirilmesi

DCC profilleri, 40 cm aks aralıklarıyla, uzun kanadı dışa gelecek şekilde DU profilleri içerisine yerleştirilir.



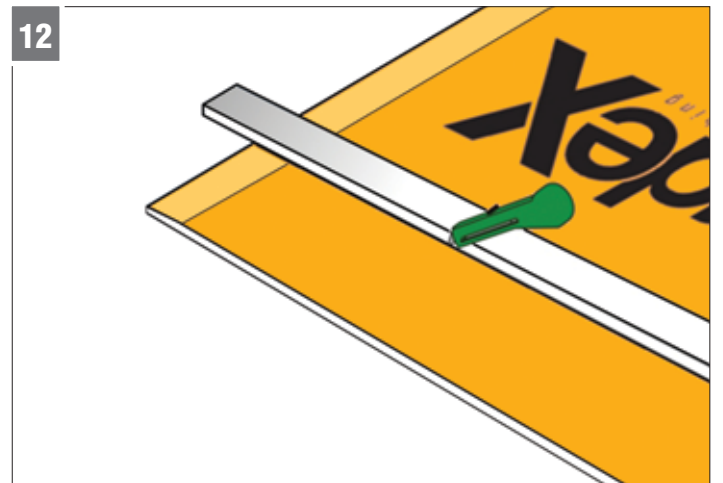
10 Başlangıç profilinin yerleştirilmesi

BoardeX profillerine sabitlenmeden önce PVC esaslı başlangıç profili, tabana yerleştirilerek DU profiline sabitlenir.



11 BoardeX'in kesilmesi

Kesilecek BoardeX ölçüsü kalem ile yüzeye işaretlenir.



12 BoardeX'in kesilmesi

BoardeX işaretlenen yerinden master yardımı ile maket bıçağı kullanılarak kesilir. BoardeX'in kesimi için spiral, jet taşı gibi zor çıkaran aletlere ihtiyaç duyulmaz.

13



Boardex'in sabitlenmesi

Boardex'in sabitlenmesine tam levha ile başlanır.

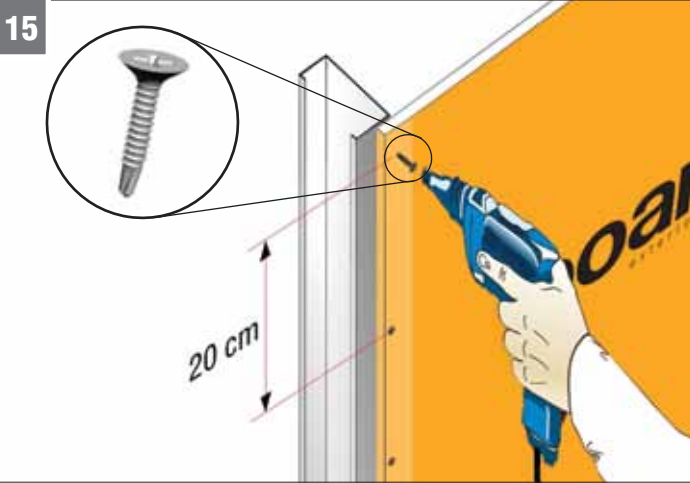
14



Boardex'in sabitlenmesi

Boardex, tabandaki PVC profilinin içerisine geçirilerek DCC profillerine ön yüzeyinden sabitlenir.

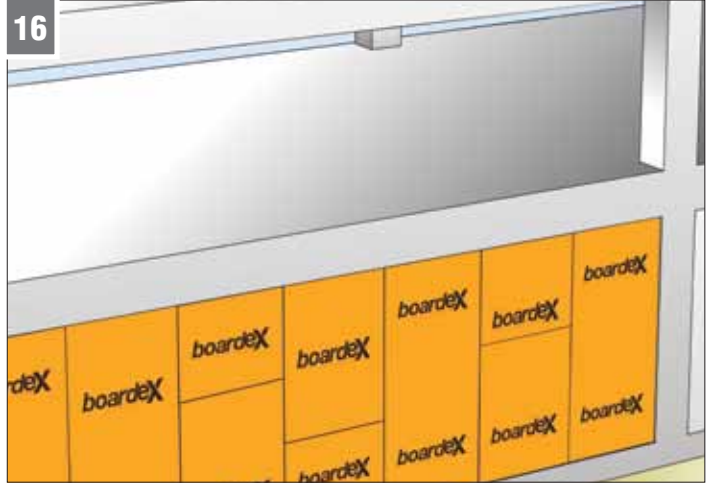
15



Boardex'in sabitlenmesi

Sabitleme için Drillex hard matkap uçlu vida kullanılmalıdır. Drillex hard matkap uçlu vida, düşeyde 20 cm, yatayda 40 cm aralıklarla sabitlenir.

16



Boardex'in sabitlenmesi

Tüm profillere Boardex sabitlenerek yüzey kapatılır. Kat yüksekliğinin Boardex uzunluğundan fazla olduğu durumlarda yataydaki ek yerleri şaşırtılmalıdır.

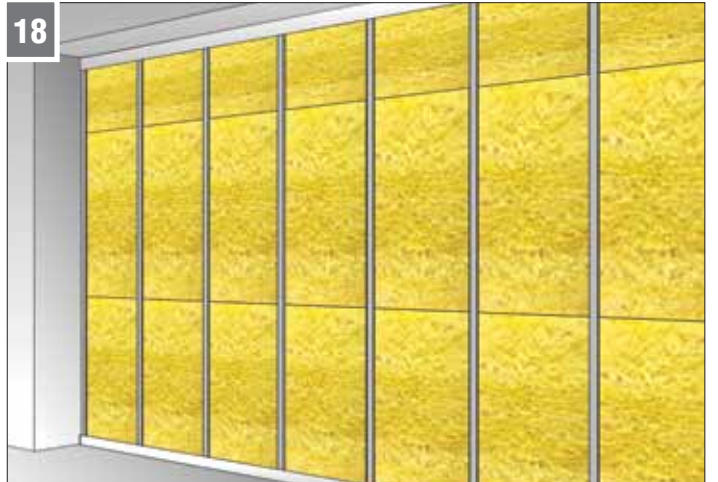
17



Mineral yünlerin yerleşimi

Isı yalıtımında artış sağlamak için profiller arasına düşük yoğunluklu mineral yünler yerleştirilir.

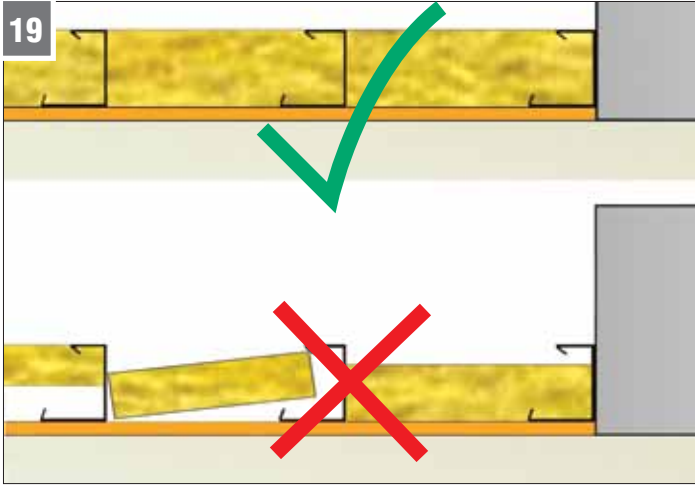
18



Mineral yünlerin yerleşimi

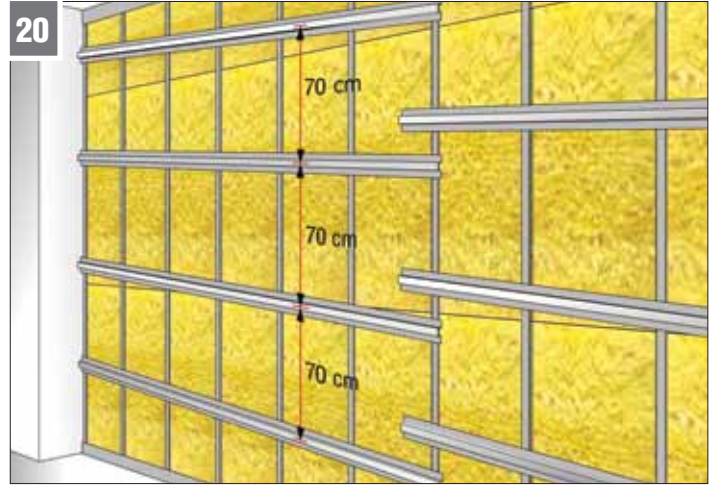
Etkili ısı yalıtımı sağlamak için mineral yünler düzenli bir şekilde yerleştirilerek profiller arasındaki boşlukların tamamı doldurulur.

Çift İskeletli Dış Cephe Sistemi - Uygulama



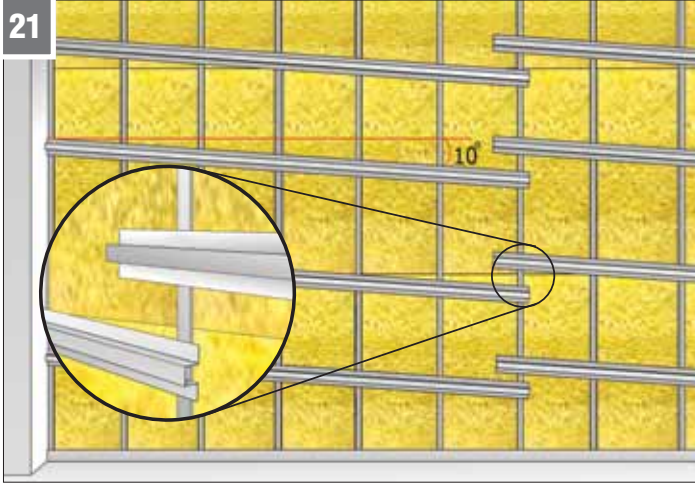
Uyarı!

Duvarın her noktasında etkili ısı yalıtımı sağlanması için mineral yünlerin, profiller arasında boşluk kalmayacak şekilde yerleştirilmesine dikkat edilmelidir.



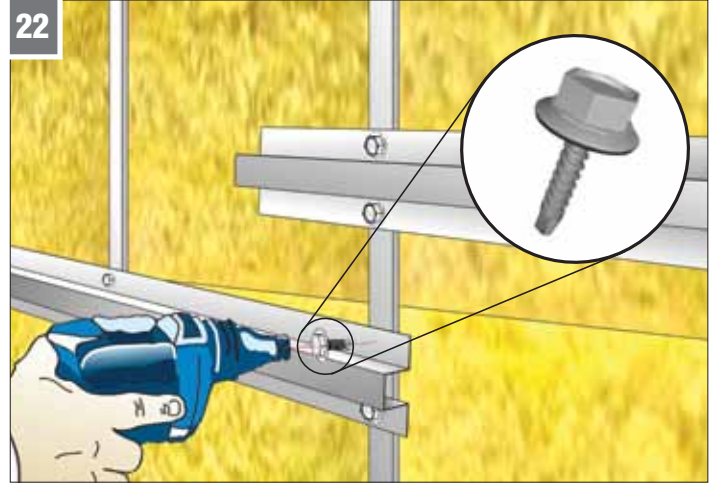
Omega profilinin yerleşimi

İlk sıradaki DCC profillerini, ikinci sıradaki Duvar C profillerine sabitlemek için omega profilleri, Duvar C profilinin kanadına, 70 cm aralıklar ile yerleştirilir.



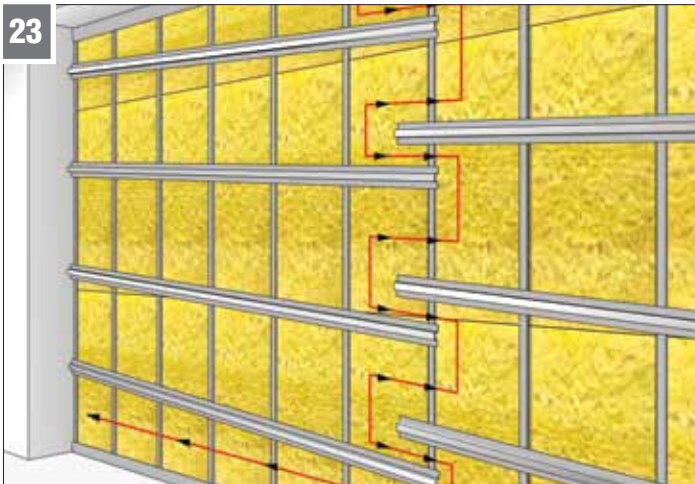
Omega profilinin yerleşimi

Omega profilleri 10 derecelik açı ile yerleştirilmelidir. Yatayda birbirini takip eden omega profilleri aynı DCC profiline sabitlenmelidir.



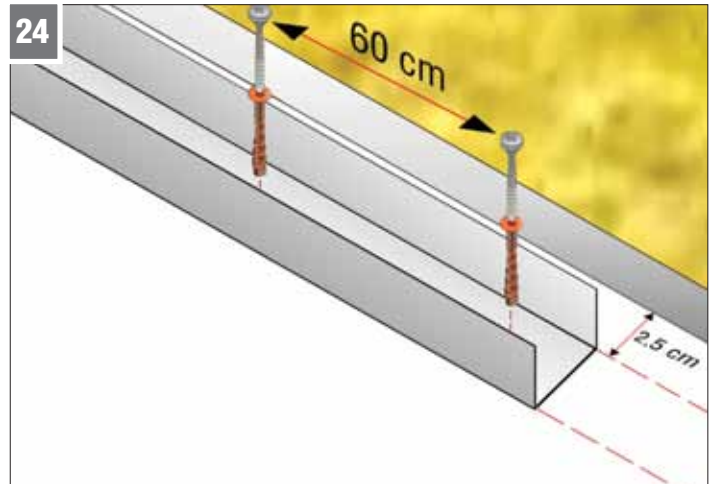
Omega profilinin sabitlenmesi

Omega profilleri kanadından DCC profillerine Drillex şapkalı vida ile iki noktadan sabitlenmelidir.



Omega profilinin yerleşimi

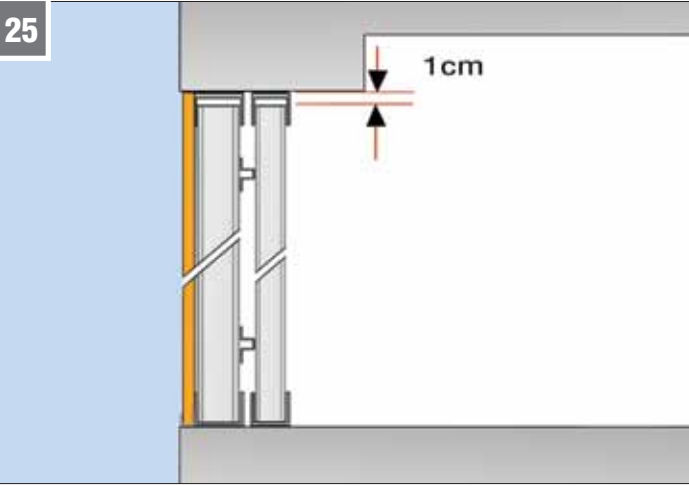
Omega profilleri arasında bırakılan boşluk omega boşluğundaki hava akımını da sağlayacaktır.



İkinci sıra DU profilleri yerleşimi

Altına ses yalıtım bandı yapıştırılmış ikinci sıra Duvar U profilleri ile ilk sıra Duvar U profili arasında 2,5 cm mesafe bırakılır. Duvar U profilleri, tavana ve tabana 60 cm aralıklarla ve dübel vida kullanılarak sabitlenmelidir.

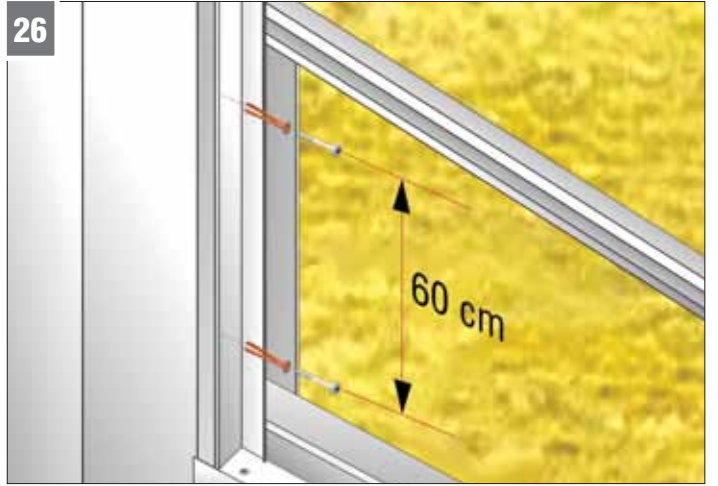
25



Profillerin hazırlanması

İkinci sıra DC profilleri, kat yüksekliğine göre en az 1 cm kısa kesilmelidir.

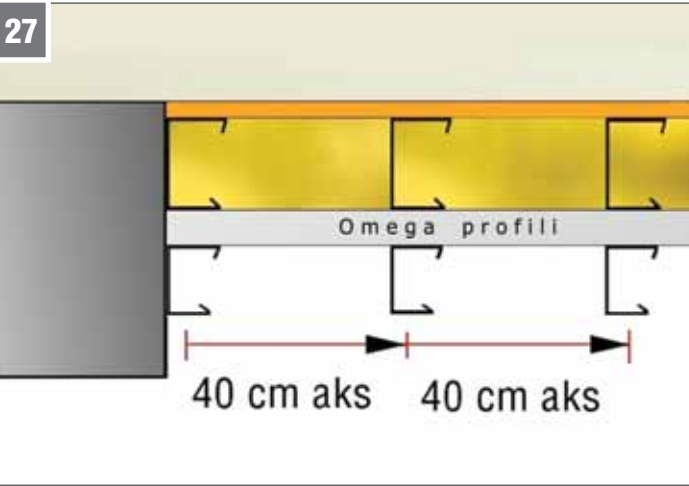
26



Profillerin vidalanması

Daha önce altına ses yalıtım bandı yapıştırılmış, ikinci sıra DC profili, en fazla 60 cm aralıklarla, dübel vida kullanılarak mevcut kolona sabitlenir.

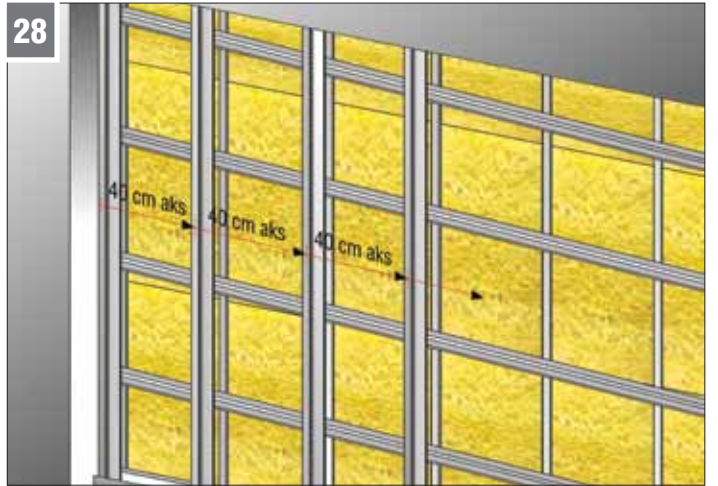
27



Profillerinin yerleşimi

Profillerin kısa kanadı içe bakacak şekilde yerleştirilmesine dikkat edilmelidir.

28



Profillerinin yerleşimi

İkinci sıra Boardex DC profilleri 40 cm aks aralığında yerleştirilmelidir.

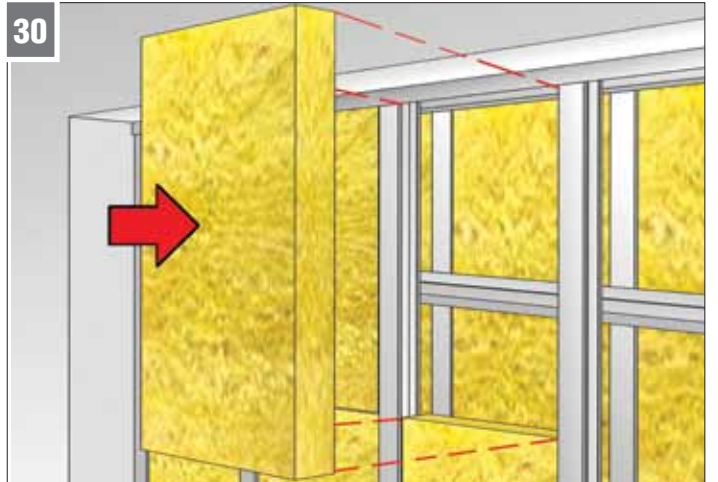
29



DC profilinin sabitlemesi

Duvar C profilleri, uzun kanadının iç kısmından omega profillerine Drillex şapkalı vida ile sabitlenir.

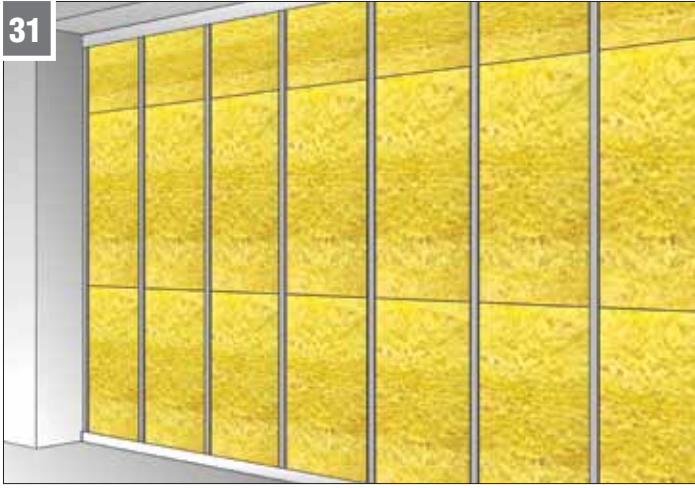
30



Mineral yün yerleşimi

Isı yalıtımında artış sağlamak için ikinci sıra profiller arasına düşük yoğunluklu mineral yünler yerleştirilir.

Çift İskeletli Dış Cephe Sistemi - Uygulama



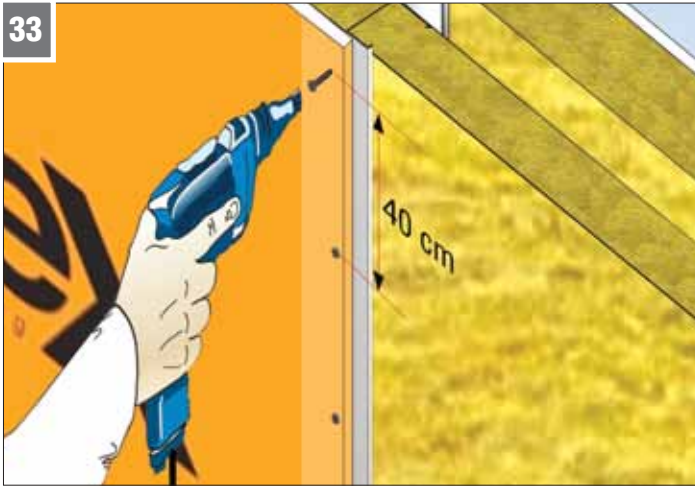
İç cephe yüzeyin kapatılması

Duvarın her noktasında etkili ısı yalıtımı sağlanması için ikinci sıra mineral yünlerin, profiller arasında boşluk kalmayacak şekilde yerleştirilmesine dikkat edilmelidir.



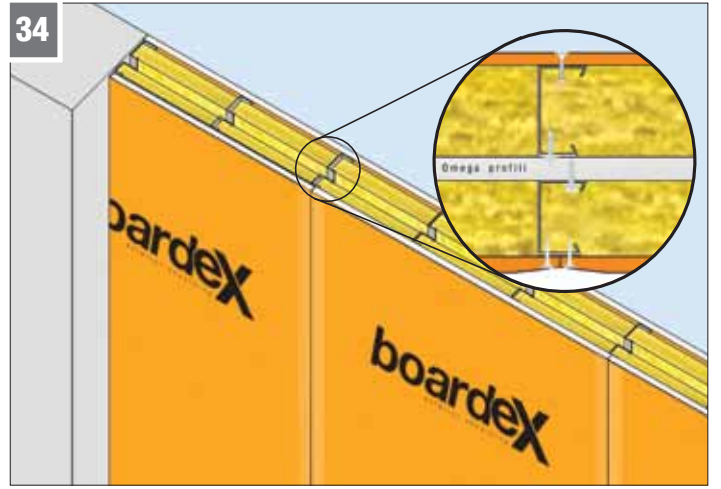
BoardeX'in vidalanması

Duvarın iç yüzeyindeki **BoardeX**, dış yüzeydeki **BoardeX**'in ek yerlerine denk gelmeyecek şekilde, şaşırtılarak uygulanmalıdır.



BoardeX'in vidalanması

İç yüzeydeki **BoardeX**, profillere 40 cm aralıklarla, Drilllex soft borazan vida ile sabitlenir.



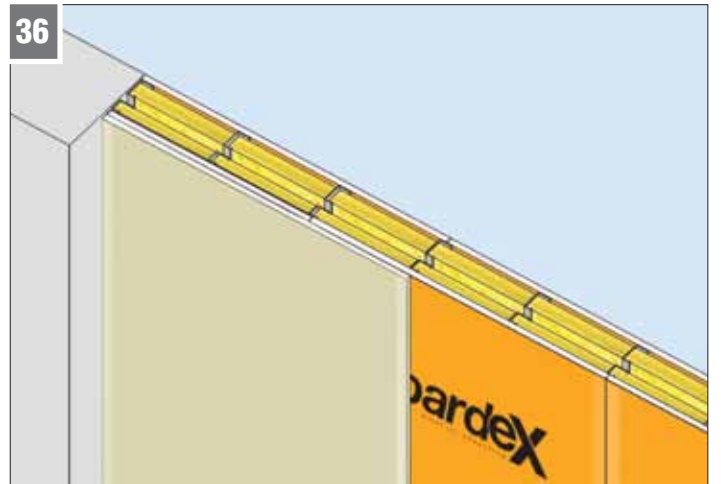
BoardeX'in vidalanması

Uygulamaya tam boydaki **BoardeX** ile devam edilip **BoardeX** profillere sabitlenir. Böylelikle, tüm duvar yüzeyindeki **BoardeX** ek yerleri şaşırtılır.



Islak imalatların uygulanması

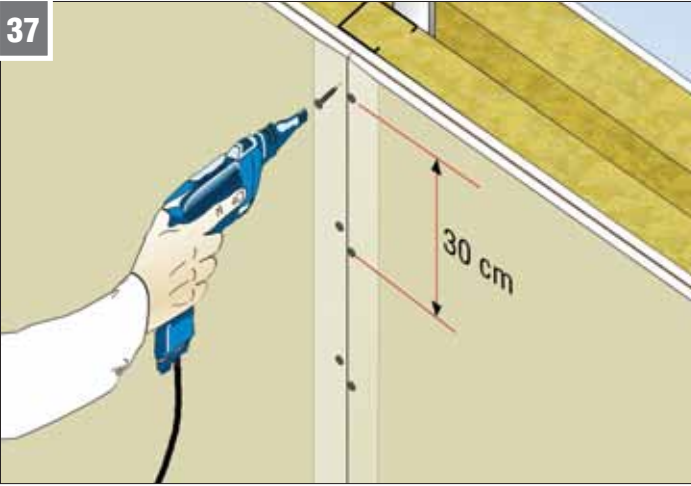
İç yüzeydeki **BoardeX**'ler sabitlendikten sonra, bina içerisinde şap seramik gibi ıslak imalatların hepsi tamamlanabilir.



COREX uygulaması

İç cephedeki ıslak imalatlar tamamlandıktan sonra **COREX** uygulamasına geçilebilir. **COREX** ek yerleri alt kattaki **BoardeX** ek yerlerine denk gelmeyecek şekilde şaşırtılarak uygulanmalıdır.

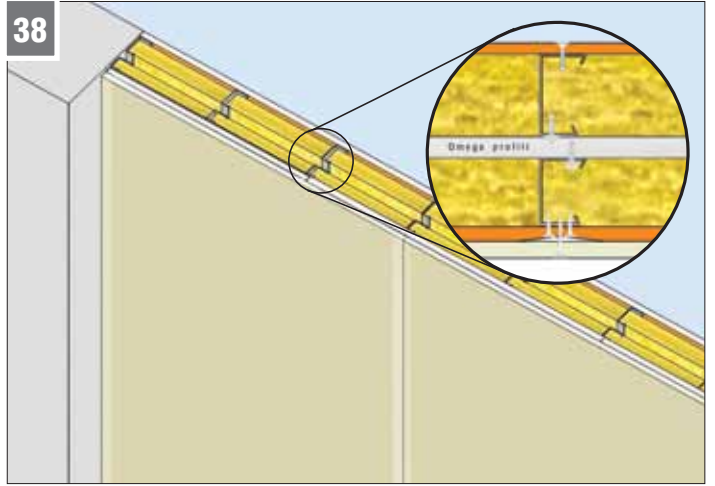
37



COREX vidalama

COREX düşeyde 30 cm yatayda 40 cm aralıklarla borazan vida 38 ile profillere sabitlenmelidir.

38



COREX uygulaması

İç yüzeydeki COREX tüm duvar yüzeyinde, ilk kattaki Boardex ek yerleri ile şaşırtılarak profillere sabitlenir.

boardex exterior sheathing

yüzeyi üzerine MANTOLAMA uygulaması

39



Mantolama uygulaması

Mantolama uygulamasından önce PROBASE fix, çimento esaslı yapıştırma harcı yüzeye tarak mala ile sürülür.

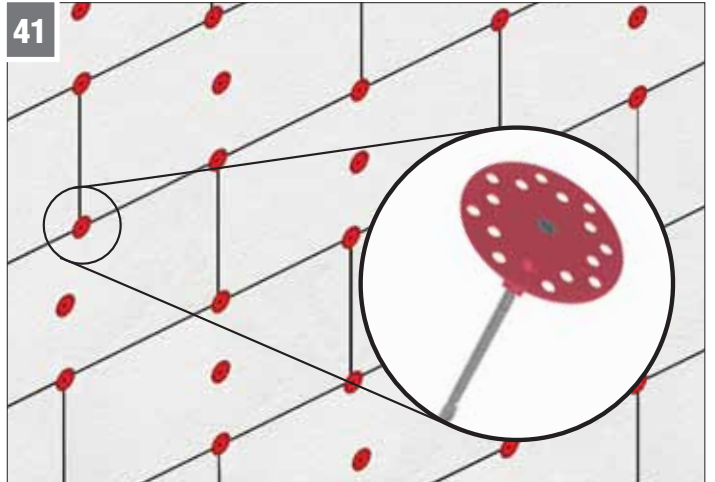
40



Mantolama uygulaması

Projesine göre seçilmiş kalınlıktaki yalıtım malzemesi (EPS, XPS veya taşıyünü) Boardex yüzeyine yapıştırılır.

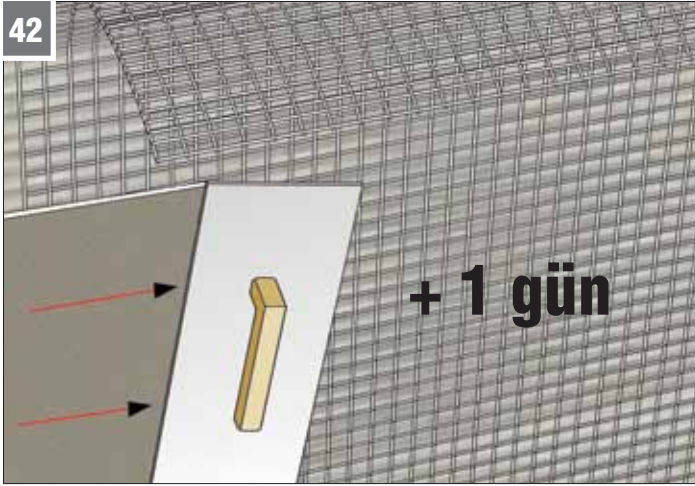
41



Yalıtım malzemesinin sabitlenmesi

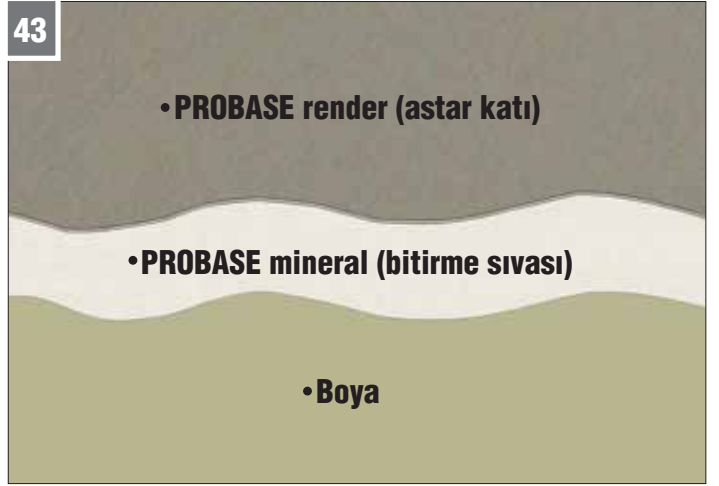
Yalıtım malzemesi profillere denk gelen yerlerinden, matkap uçlu, paraşüt başlı dübel ile profillere sabitlenir.

Çift İskeletli Dış Cephe Sistemi - Uygulama



Mantolama uygulaması

Tüm yüzeye astar katı uygulandıktan sonra, alkali dayanımlı 160 gr/m² ağırlığındaki sıva filesi yüzeye yakın olacak şekilde, astar katı içerisine gömülür ve yüzey 1 gün sonra yapılacak bitirme sıvası işine hazır hale getirilir.



Yüzeyin tamamlanması

Mantolamada kullanılan yalıtım malzemesi yüzeyi üzerine sırası ile astar katı ve mineral sıva (bitirme sıvası) uygulamasının ardından yüzey boyanarak tamamlanır.



Derzlerin doldurulması

Boardex yüzeyi üzerine kaplama malzemesi uygulanacak ise ek yerleri, suya ve neme dayanıklı uygun mastik ile doldurulur.



Metal kaplama malzemesi

Boardex yüzeyi metal kaplama malzemeleri ile bitirilebilir. Bu uygulama için kaplama malzemesinin taşıyıcı sistemi Boardex üzerinden, sistem profillerine sabitlenmelidir.



Ahşap kaplama yapılması

Boardex yüzeyi ahşap veya çimento esaslı dekoratif kaplama malzemeleri ile bitirilebilir. Bu uygulama için kaplama malzemesi Boardex üzerinden sistem profillerine sabitlenmelidir.

47

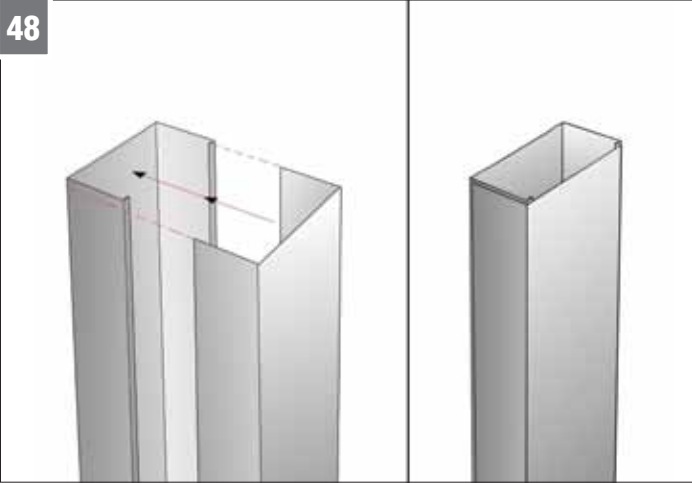


Yalı baskı uygulaması

Boardex yüzeyi yalı baskı malzemesi ile bitirilebilir. Bu uygulama için yalı baskı malzemesi, Boardex üzerinden sistem profillerine sabitlenmelidir.

Pencere uygulama detayı

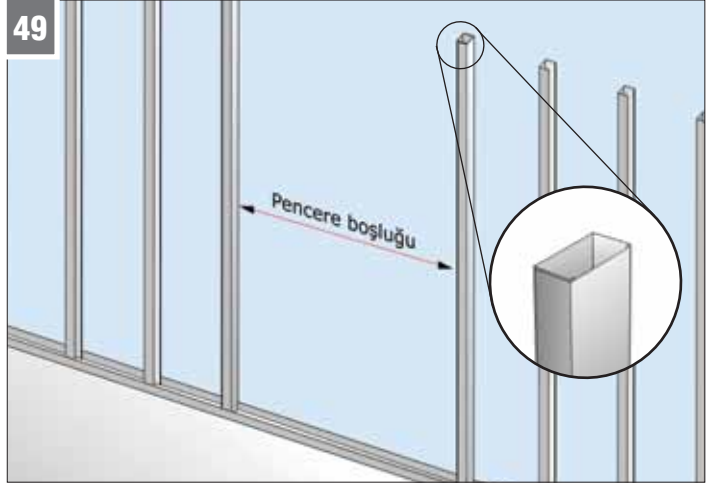
48



Pencere uygulama detayı

Pencere kasasının sabitleneceği hatta denk gelen dikmede DCC ve DU profilleri birbiri içerisine geçirilir.

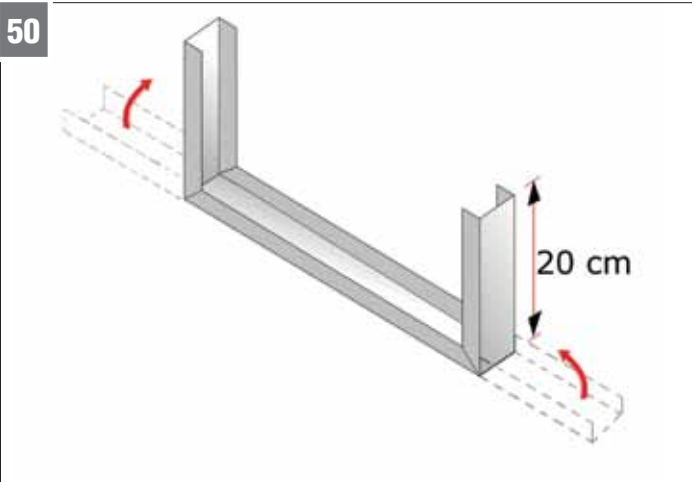
49



Pencere uygulama detayı

Yataydaki pencere boşluğu ölçüsünde her iki tarafa bu profiller yerleştirilir.

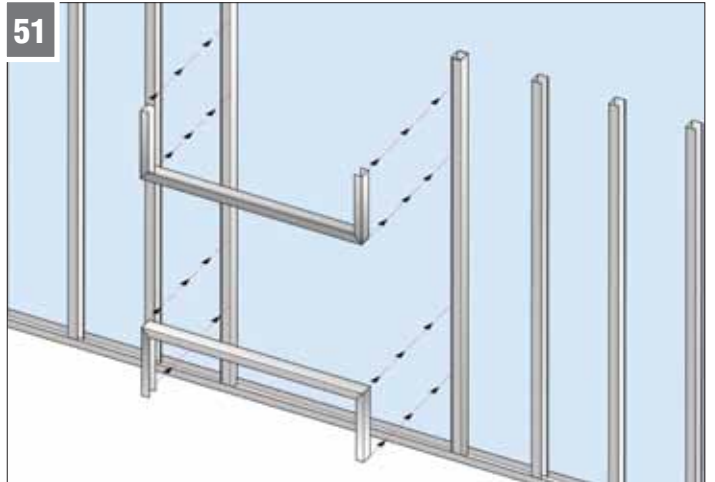
50



Lento profilinin oluşturulması

0,6mm et kalınlığındaki DU profili pencere genişliğine göre kesilir. Yan kanatlarından 20 cm yukarı dönecek şekilde dik açıyla katlanır.

51

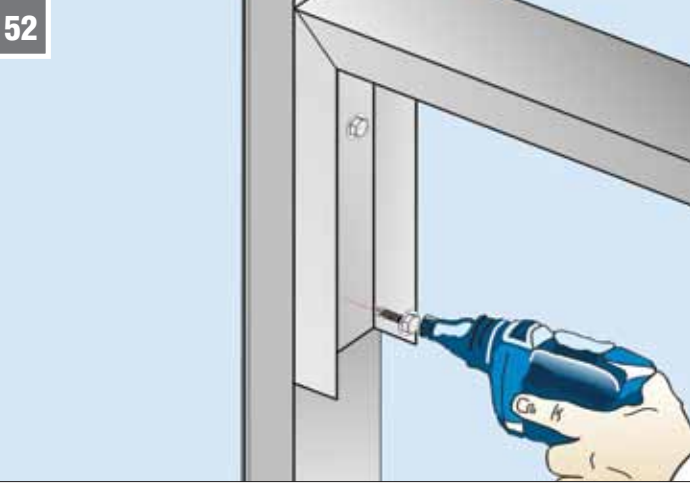


Lento profilinin yerleştirilmesi

Belirlenen pencere ölçüsünde oluşturulan lento alt ve üst kısma yerleştirilir.

Çift İskeletli Dış Cephe Sistemi - Uygulama

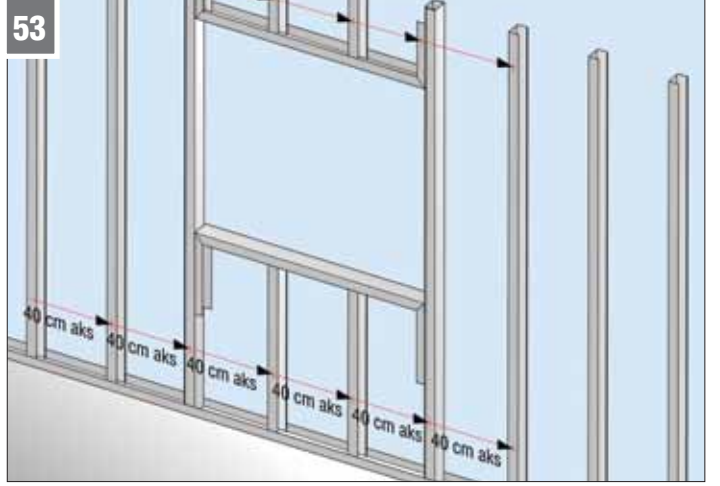
52



Lento profilinin sabitlenmesi

Oluşturulan lento, yan profillere, iç kısımlarından Drillex şapkalı vidayla, en az iki noktadan vidalanır.

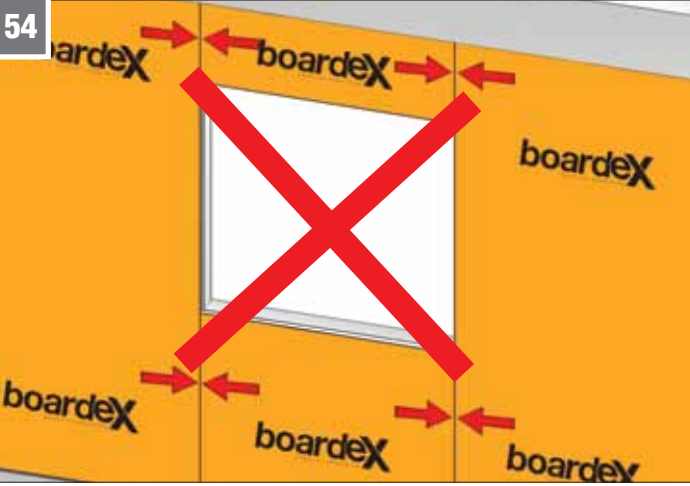
53



Pencere uygulama detayı

Profillerin 40 cm aks aralığında devam edebilmesi için gerektiğinde ek DCC profilleri yerleştirilmelidir.

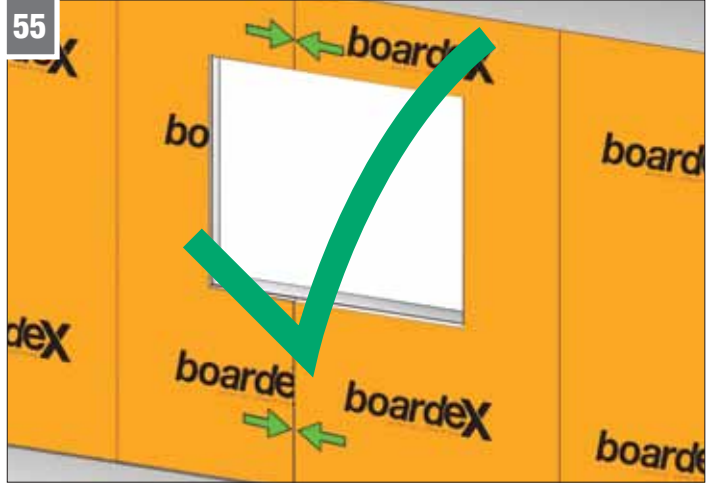
54



Yanlış uygulama!

Pencere boşluklarında Boardex ek yerleri kenar profilleri ile aynı hizada olmamalıdır.

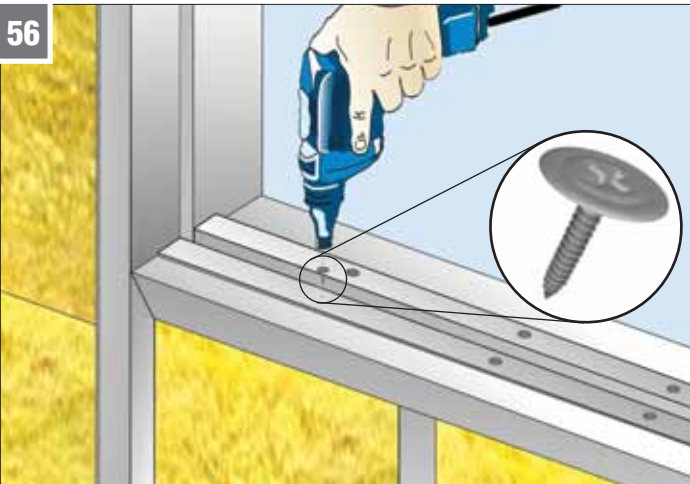
55



Doğru uygulama

Pencere boşluklarında Boardex ek yerleri, lento üzerine ve altına denk gelecek şekilde profillere sabitlenmelidir.

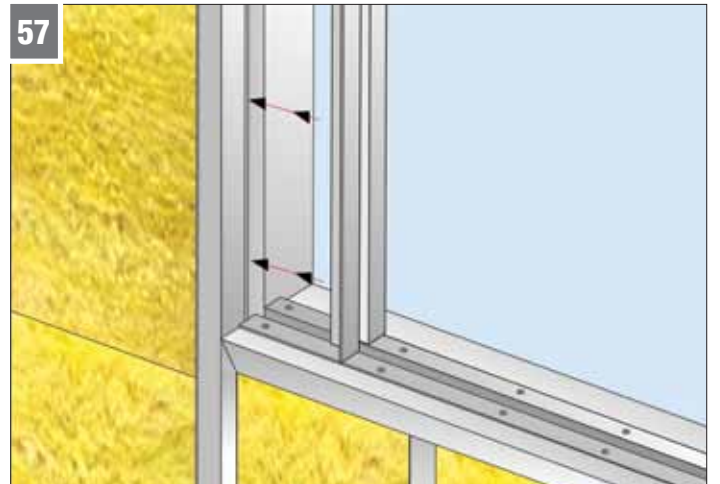
56



Pencere uygulama detayı

İki sıra profil arasında oluşan omega boşluğuna omega profili, agraf vidası ile sabitlenerek pencere boşluğu güçlendirilir.

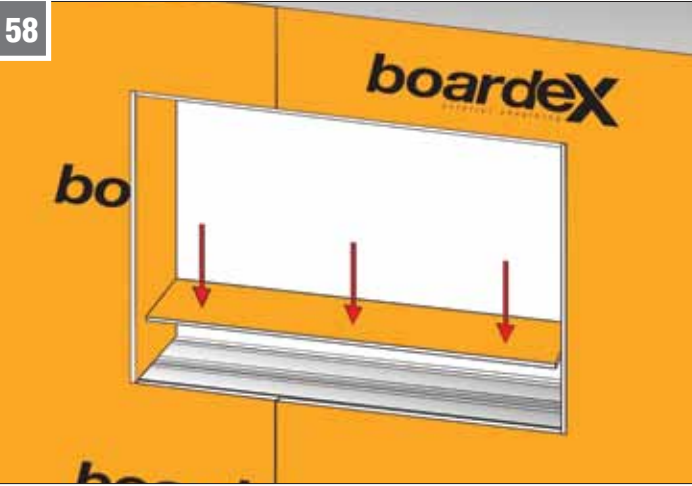
57



Pencere uygulama detayı

Pencere detayında iki profil arasında oluşan boşlukların tümüne omega profilleri yerleştirilerek vidalanmalıdır.

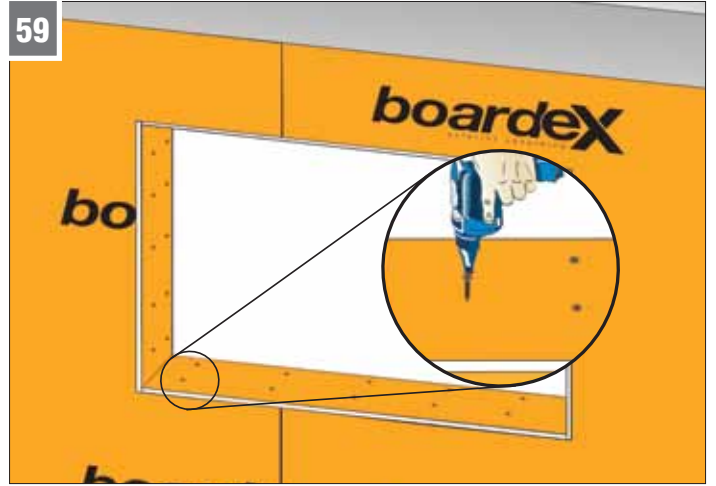
58



Pencere uygulama detayı

Pencere boşluğundaki, profiller üzerine uygun boyutlarda Boardex parçaları kesilerek yerleştirilir ve pencere kenarları kapatılır.

59

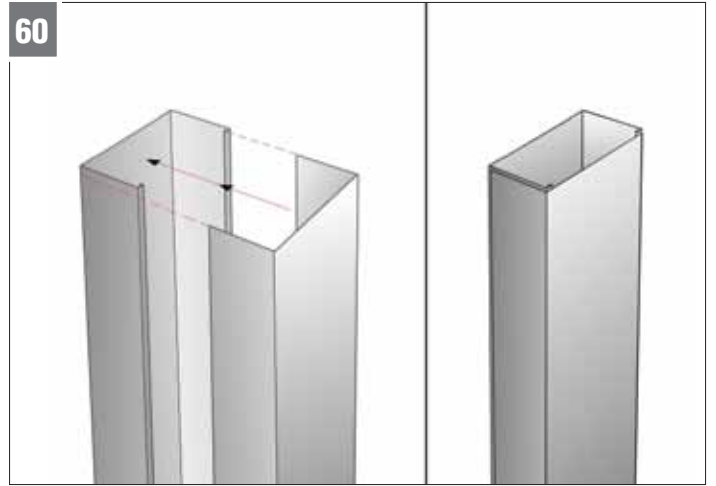


Pencere uygulama detayı

Boardex parçaları Drillex vidalar ile sabitlenerek pencere, montajın yapımına hazır hale getirilir.

Kapı uygulama detayı

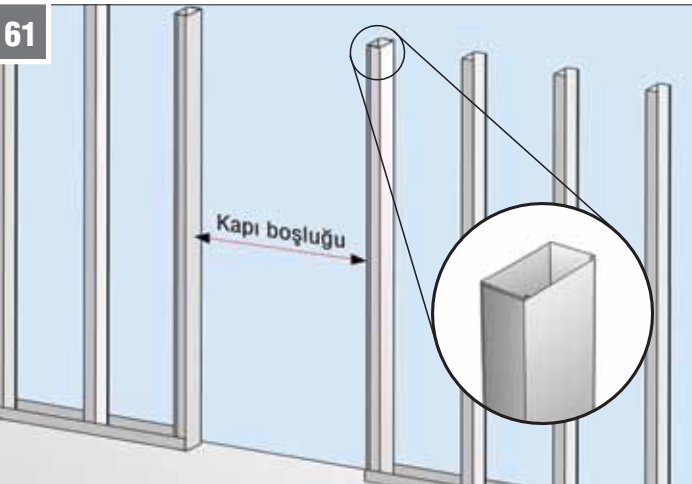
60



Kapı uygulama detayı

Kapı kasasının sabitleneceği hatta denk gelen ilk sıra dikmede DCC ve DU profilleri birbiri içerisine geçirilir.

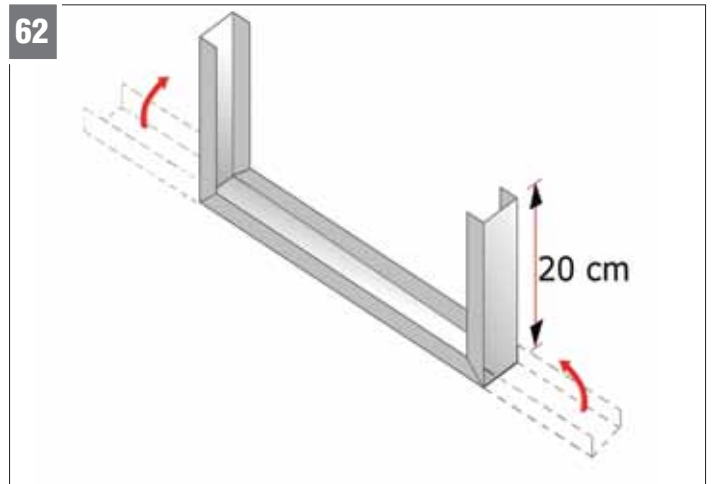
61



Kapı uygulama detayı

Yataydaki kapı boşluğu ölçüsünde her iki tarafa bu profiller yerleştirilir.

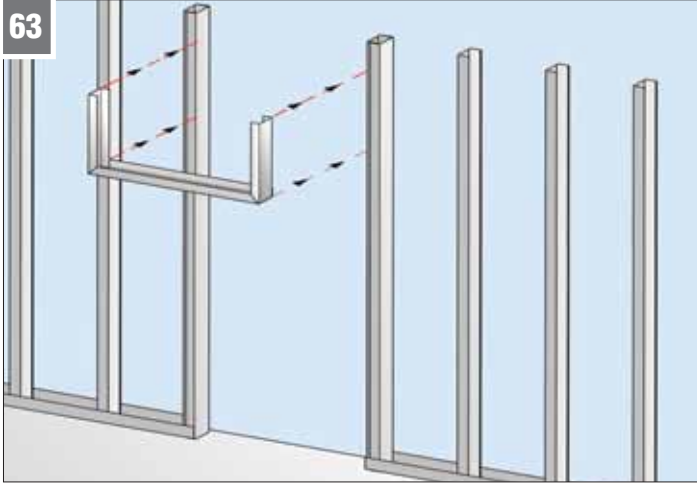
62



Lento profilinin oluşturulması

0,6 mm et kalınlığındaki DU profili kapı genişliğine göre kesilir. Yan kanatlarından 20 cm yukarı dönecek şekilde dik açıyla katlanır.

Çift İskeletli Dış Cephe Sistemi - Uygulama



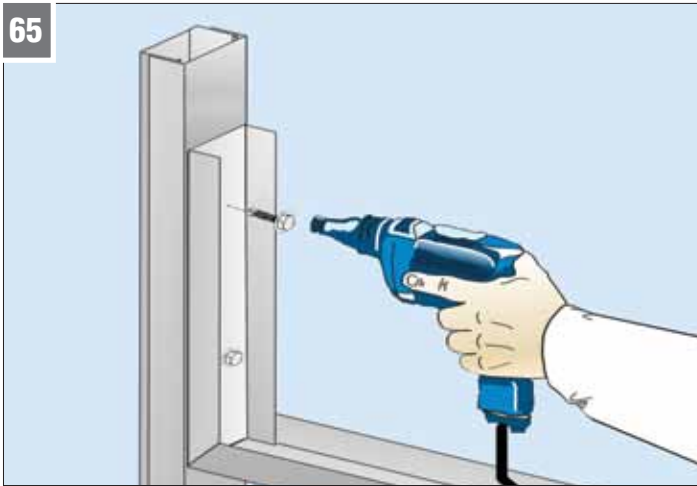
63 Lento profilinin yerleştirilmesi

Oluşturulan lento profili üst kısma denk gelecek şekilde kapı boşluğuna yerleştirilir.



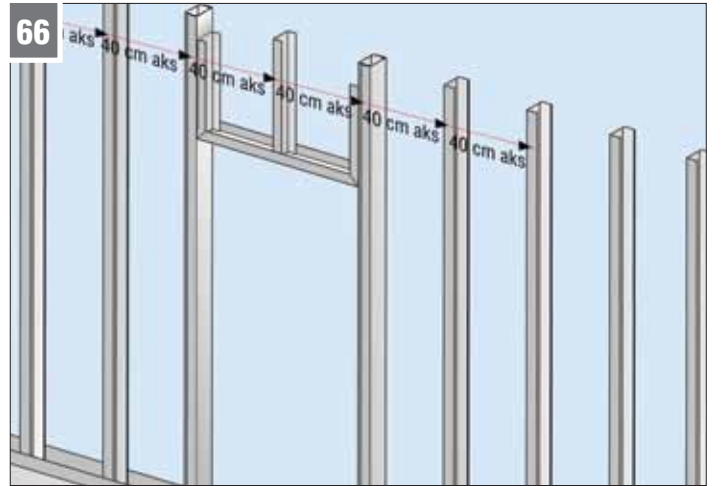
64 Lento profilinin yerleştirilmesi

Lento profili kapı yükseklik ölçüsüne göre konumlandırılır.



65 Lento profilinin sabitlenmesi

Oluşturulan lento, yan profillere, iç kısımlarından Drillex şapkalı vidayla, en az iki noktadan vidalanır.



66 Kapı uygulama detayı

Profillerin 40 cm aks aralığında devam edebilmesi için gerektiğinde lento iç kısımlarına ek DCC profilleri yerleştirilmelidir.



67 Yanlış uygulama!

Kapı boşluklarında BoardeX ek yerleri kenar profilleri ile aynı hizada olmamalıdır.



68 Doğru uygulama

Kapı boşluklarında BoardeX ek yerleri, lento üzerine denk gelecek şekilde profillere sabitlenmelidir.



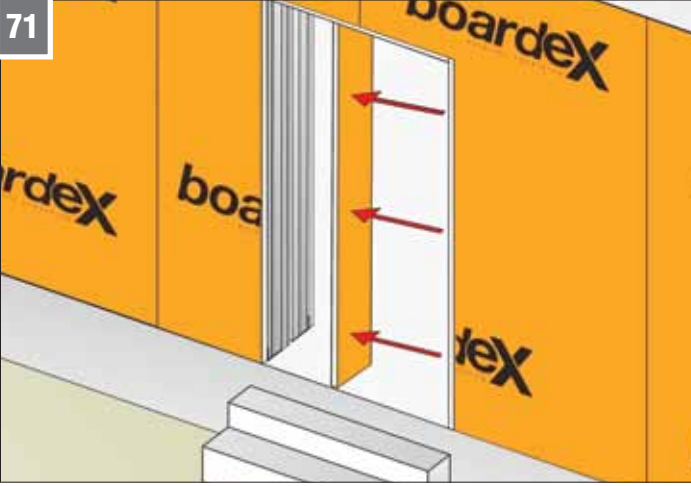
Kapı uygulama detayı

İki sıra profil boşluklarına uygun uzunlukta omega parçaları hazırlanır.



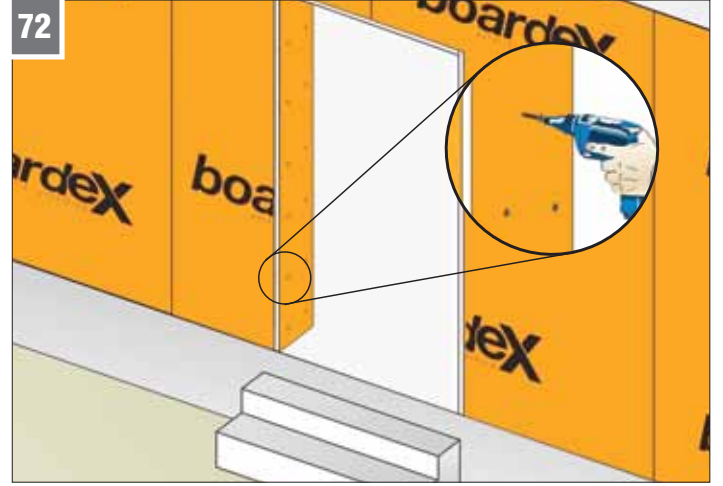
Kapı uygulama detayı

İki sıra profil arasında oluşan omega boşluğuna omega profili, agraf vidası ile sabitlenerek pencere boşluğu güçlendirilir.



Kapı uygulama detayı

Kapı boşluğundaki, profiller üzerine uygun boyutlarda **BoardeX** parçaları kesilerek yerleştirilir ve kapı kenarları kapatılır.



Kapı uygulama detayı

BoardeX parçaları Drillex vidalar ile sabitlenerek kapı montajının yapımına hazır hale getirilir.

Çift İskeletli Dış Cephe Sisteminde Sıkça Sorulan Sorular

SORU

- Çift iskeletli dış cephe sistemi en fazla kaç m yükseklikteki bir cephede uygulanır?
- DCC profili ve DC profili arasındaki fark nedir?
- DCC ve DC profillerinin kanat yükseklikleri neden farklı?
- Çift iskeletli dış cephe sisteminde omega profiline gerek var mıdır?
- Başlangıç profili neden uygulanır?
- Çift iskeletli dış cephe sisteminde ikinci sıra mineral yün yerleşimine ihtiyaç var mıdır?
- Çift iskeletli dış cephe sisteminde iç cepheye bakan kısımda neden BoardeX kullanılıyor?
- İç cephede BoardeX vidalandıktan sonra şap- seramik gibi ıslak imalatlar yapılabilir mi?
- İçe bakan yüzde BoardeX yüzeyi üzerine neden alçı levha uygulanıyor?
- Duvarın iç ve dış yüzeyindeki vida aralıkları neden farklı ölçülerde uygulanmaktadır?

CEVAP

- TS 498 standardına göre yapılan hesaplamalarda 150 km/h rüzgar yükü için en fazla 100 m yükseklikteki cephelerde, 40 cm aks aralığında taşıyıcı sistem ile uygulanır.
- DCC profilleri dışa bakan profil hattında kullanılan 45x30 mm kanat genişliğinde 0,9 mm et kalınlığında 275 gr/m² galvaniz kaplı profil tipidir. DC profili ikinci sıra profil hattında kullanılan 53x42 mm kanat genişliğinde, 0,6 mm et kalınlığında, 100 gr/m² galvaniz kaplı profil tipidir.
- İki profil hattının, omega profilleri ile birbirine sabitlenirken, vidalamanın rahat yapılabilmesi için profillerin kanat yükseklikleri farklıdır.
- Yüzeyle gelecek yüklerin karşılanması için ilk sıra profil hattı ikinci sıra profil hattına omega profili ile bağlanmalıdır.
- PVC esaslı başlangıç profili, **BoardeX** ile zeminin bağlantısını kesmek için uygulanır.
- Isı ve ses yalıtımında istenilen değere ulaşmak için ikinci sıra profil hattına mineral yün yerleştirilmelidir.
- Oluşabilecek yoğuşma sebebi ile içe bakan kısımda küf oluşumunun önlenmesi için içe bakan yüzdeki ilk katta **BoardeX** uygulanmalıdır.
- Evet yapılabilir. **BoardeX** bu tip imatlardan etkilenmez.
- Dış cephe duvarının yangın, ses, mekanik ve akustik performansını arttırmak için iç yüzeyde **BoardeX** üzerine bir kat COREX uygulaması yapılır.
- Vida aralıkları dış cephe duvarına gelen rüzgar yükünün hesaplamaları ile belirlenmiş olup, istenilen performansa ulaşılması için gerekli en fazla aralıktır.

BoardeX geliştirilmiş özel çekirdeği sayesinde, yüzeyinde küf oluşturmaz.



Küf riski taşıyan tüm iç bölme duvarların da vazgeçilemez levhasıdır.

