



CEKETMAX DIŐ CEPHE SİSTEMİ

boardex
EXTERIOR SHEATHING

boardex
EXTERIOR SHEATHING






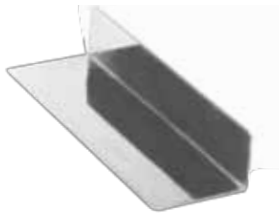


- **CeketMAX** dış cephe sistemi, en üst seviyede yalıtım isteyen, A enerji sınıfı, binaların ve pasif ev tasarımlarında nitelikli yalıtıma sahip dış duvar uygulamalarında kullanılacak dış cephe duvar sistemidir.
- Binanın, betonarme karkasında işçilik hataları ile ortaya çıkan şakül ve terazi kaçıklıklarının belirli bir ölçüde düzeltilmesini sağlar.
- Elde edilen düzgün yüzey, her türlü kaplama malzemesi (metal kaplama, yalı baskı, ahşap kaplama, dekoratif tuğla kaplama, vb) sabitlenerek sonlandırılabilir.
- Bu sistemde karkas içinde en fazla 12,5 cm'lik alan işgali olur.
- İç yüzeyde son kat alçı levha sabitlenmeden önce şap, siva, gibi tüm ıslak imalatlar tamamlanabilir. Bu imalatların sonunda son kat alçı levha **Boardex** yüzeyine sabitlenerek duvar yüzeyi bitirilir.








- **CeketMAX** dış cephe sistemi her türlü havalandırılmalı cephe imatları için mükemmel bir bitiş yüzeyi sağlar. Sistem üzerine uygulanacak havalandırılmalı cephe sistemi en fazla 25 kg/m² ağırlıkta olmalıdır.
- Isı yalıtımında artış sağlamak için, **Boardex** yüzeyi üzerine istenilen kalınlıkta yalıtım malzemesi uygulanarak mantolama yapılabilir. Mantolama uygulaması İZODER'in tavsiye ettiği uygulama esasları dikkate alınarak yapılmalıdır.

- **CeketMAX** dış cephe sistemi seçilen profil boyutu ve aks aralığına göre en fazla 100 m yükseklikteki binada, 150 km/h rüzgar yükünü karşılayacak şekilde tasarlanmıştır.

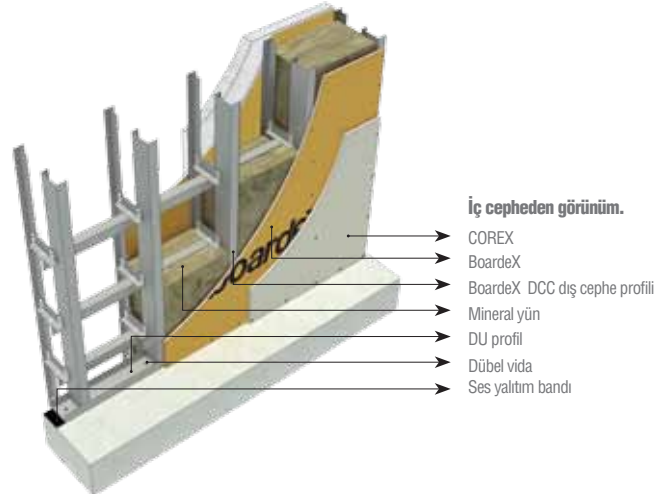
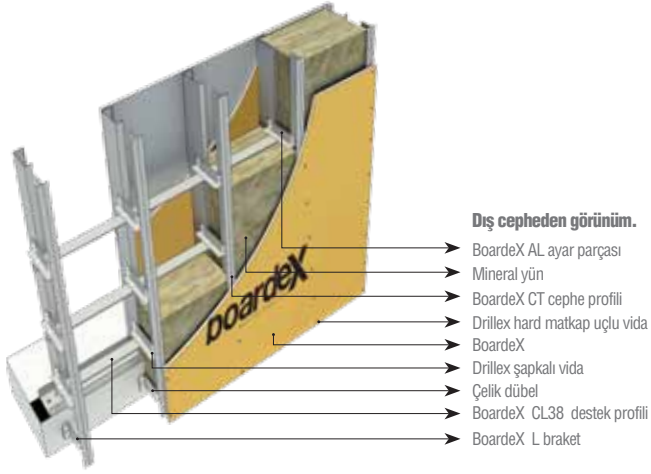


CeketMAX Dış Cephe Sistemi Yardımcı Malzemeler

DU 50-75-100 profili 38x38 mm		CeketMAX dış cephe sisteminde tabana ve tavana sabitlenerek dış cephe kuru duvar sisteminin oluşturulmasında kullanılır.
DCC 50-75-100 dış cephe profili 45x30 mm		BoardeX DCC profili Omega dış cephe sisteminin oluşturulmasında kullanılan,45x30 mm kanat yüksekliklerine sahip 0,9 mm et kalınlığına sahip profildir.
BoardeX CT Cephe profili		BoardeX 'in sabitleneceği, 0,9 mm kalınlığında, 275 gr/m2 galvaniz kaplı cephe profildir.
BoardeX CL 38 Destek profili 50x50		CeketMAX sisteminde AL 160 veya AL 210 ayar parçalarının sabitleneceği, 0,60 mm et kalınlığına sahip 100 gr/m2 galvaniz kaplı destek profildir.
BoardeX L braket 50-75-100-125-150		Cepheyi şekülüne getirmeyi ve daha kalın yalıtım malzemelerinin kullanılmasını sağlayan 2 mm kalınlığında, ısı iletim katsayısı düşük özel çelikten imal edilmiş braketir.
BoardeX AL Ayar parçası		CeketMAX sisteminde, cepheyi şekülüne getirmeyi ve daha kalın mineral yünlerin kullanılmasını sağlayan, 16-21 cm boylarında 1,2 mm et kalınlığında 275 gr/m2 galvaniz kaplı ayar parçasıdır.
Ses yalıtım bandı 50-75-100		DU ve kenara denk gelen DC profillerinin altına yapıştırılan kendinden yapışkanlı ses yalıtım bandıdır.
Başlangıç Profili		BoardeX 'in zeminle bağlantısını kesmeye yarayan PVC esaslı profildir.

Mineral Yün Camyünü veya taşıyünü		Isı – ses ve yangın yalıtımında artış sağlamak için istenilen kalınlıkta kullanılır.
Drillex şapkalı vida		CT cephe profillerinin braketler ve iki metalin birbirine sabitlenmesinde kullanılan, özel vidadır.
Drillex soft borazan vida		Dış cephe levhalarının 0,7 mm et kalınlığına kadar olan profillere sabitlenmesinde kullanılan korozyona dayanımlı, özel tasarlanmış vidadır.
Drillex hard matkap uçlu vida		Dış cephe levhalarının 2 mm et kalınlığına kadar olan profillere sabitlenmesinde kullanılan korozyona dayanımlı özel tasarlanmış vidadır.
Matkap uçlu vida 35		İçe bakan kısımdaki alçı levhaların BoardeX üzerinden 2 mm et kalınlığına kadar olan profillere sabitlenmesinde kullanılan vidadır.
Çelik dübel		L braketlerin betonarme yüzeylere sabitlenmesinde kullanılır.
Dübel-vida		Dış cephe duvarı yapımında galvanizli profilleri döşemeye sabitlemede kullanılan plastik dübel ile pul başlı vida setidir. 8 mm plastik dübel ve 45 mm pul başlı vidadan oluşmaktadır.

Malzeme Analizi



Malzeme Analizi

Malzeme Adı	Tüketim	Tüketim
	✕=40 cm	✕=30 cm
Boardex	2,10 m ²	
COREX	1,05 m ²	
Boardex DCC 75/100 dış cephe profili (45x30;0,9mm;Z275)	2,90 mt	4,00 mt
DU 75/100 profili (38x38;0,6 mm;Z100)	0,84 mt	
Boardex CT cephe profili (50x50; 0,9mm;Z275)	2,90 mt	4,00 mt
Boardex CL38 destek parçası (38X15;0,6 mm;Z100)	1,50 mt	
Boardex AL 160/210 ayar parçası (50x30;1,2mm;Z275)	3,40 adet	4,90 adet
Boardex L 75/100/125/150 braket (30x75/100/125; 2 mm;/150;3 mm)	2,4 adet	3,2 adet
Drillex hard matkap uçlu vida (iç-dış 20 cm ara ile)	44 adet	51 adet
Drillex şapkalı vida	22 adet	44 adet
Matkap uçlu vida 35 (30 cm ara ile)	16 adet	18 adet
Dübel-vida	2,90 adet	
Çelik dübel	4,8 adet	6,4 adet
Ses yalıtım bandı	1,40 mt	
Derz bandı veya kağıt bant	1,80 mt	
DERZTEK derz dolgu alçısı	0,40 kg	
Mineral yün iç (düşük yoğunluklu)	1,05 m ²	
Mineral yün dış (düşük yoğunluklu)	1,05 m ²	
Başlangıç profili	Taban çevresine göre değişiklik gösterir	

✕=40, CT ve DCC profili aks aralıklarının 40 cm olduğunu belirtmektedir.

!!! Malzeme analizi yapılan duvar alanı 4mx2,5m = 10 m² olarak hesaplanmış olup, hesaplara %5 fire dahil edilmiştir.

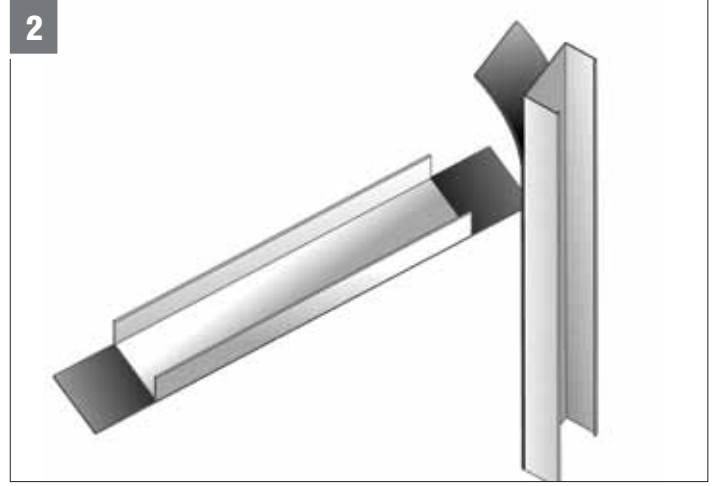
Not: Detaylı bilgi için "Boardex sistem kitabı" ya da www.boardex.com.tr adresine başvurabilirsiniz.

CeketMAX Dış Cephe Sistemi - Uygulama



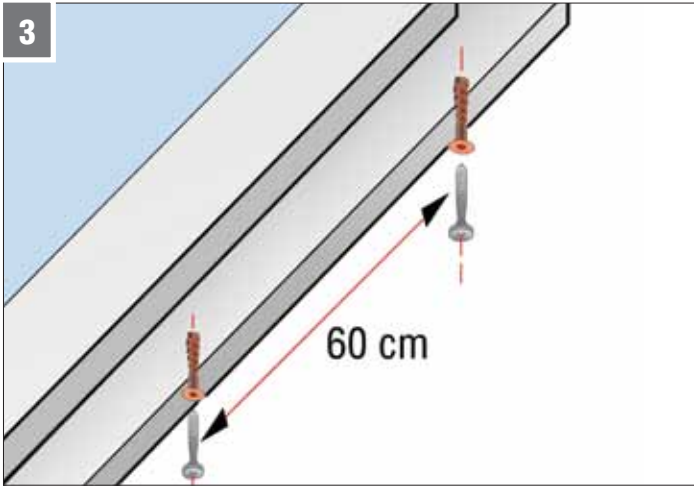
CeketMAX dış cephe sistemi uygulama alanı

CeketMAX dış cephe sistemi, yüksek katlı binalarda, nitelikli yalıtım sağlar, cepheyi şekülüne alır, emsalden kazandırır.



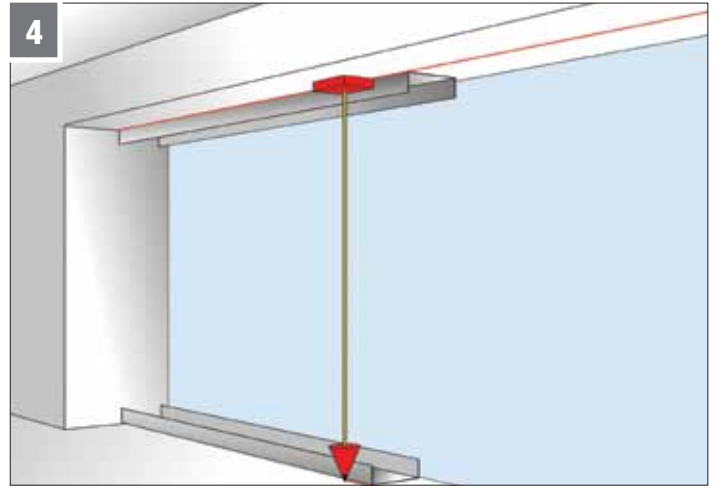
Ses yalıtım bandının hazırlanması

DU profillerinin ve kenarlara denk gelen DCC profillerinin altına kendinden yapışkanlı ses yalıtım bandı yapıştırılır.



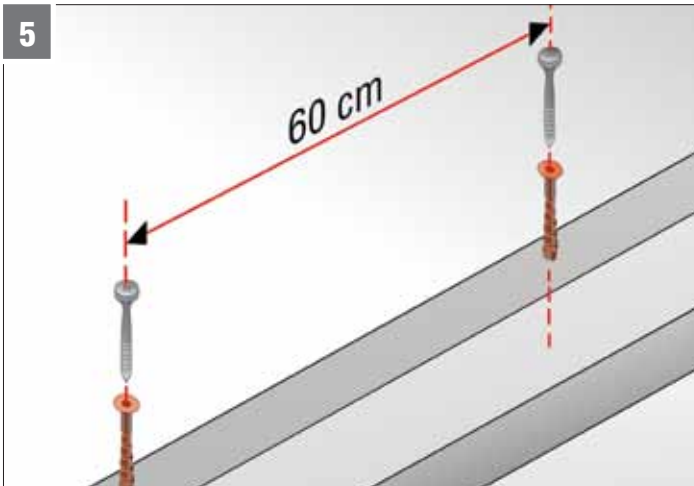
Profillerin vidalanması

DU profili, karkas sınırından dübel vida kullanılarak en fazla 60 cm aralıklar ile tavana sabitlenir.



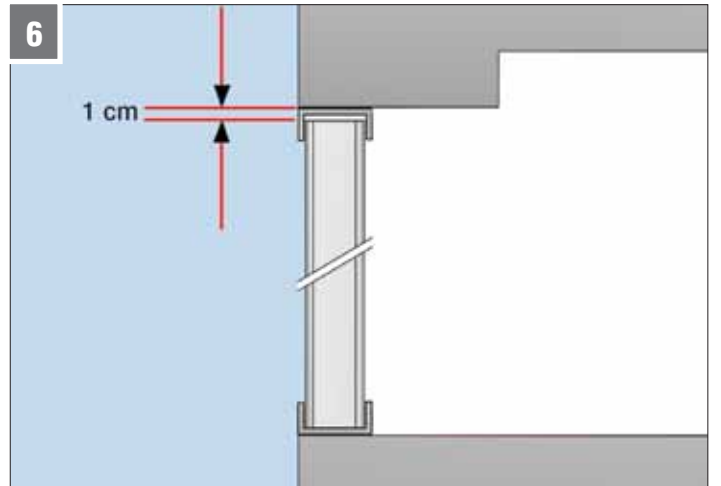
Profillerin vidalanması

Tavandaki DU profil hattı şekül ile tabana taşınır.



Profillerin vidalanması

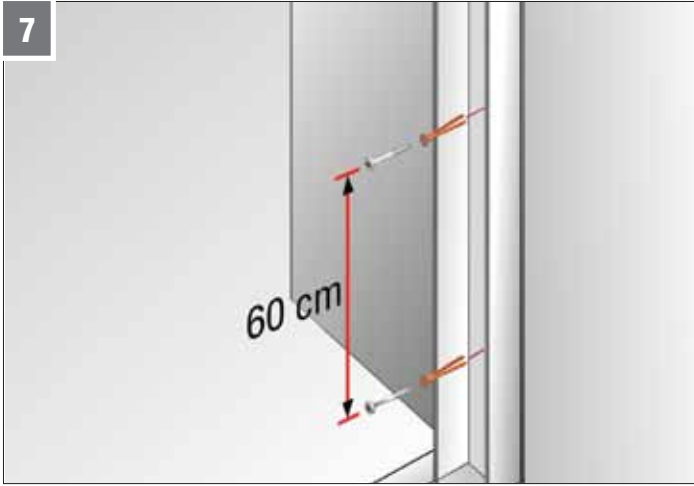
DU profili, karkas sınırından dübel vida kullanılarak en fazla 60 cm aralıklar ile tabana sabitlenir.



Profillerin hazırlanması

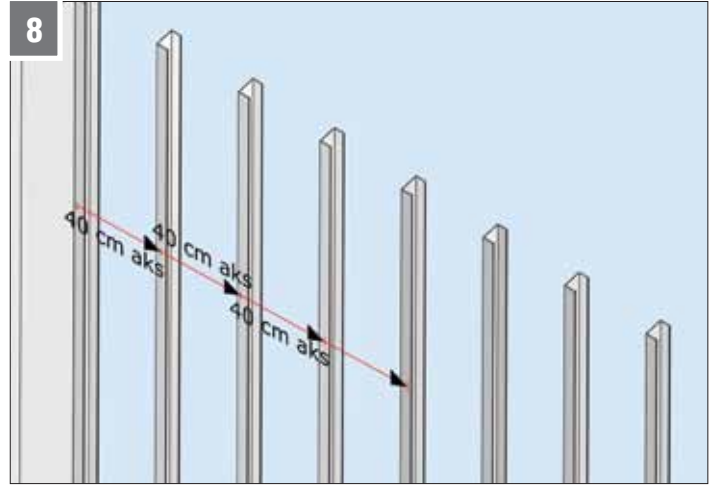
DCC profilleri, kat yüksekliğine göre en az 1 cm kısa kesilmelidir.

CeketMAX Dış Cephe Sistemi - Uygulama



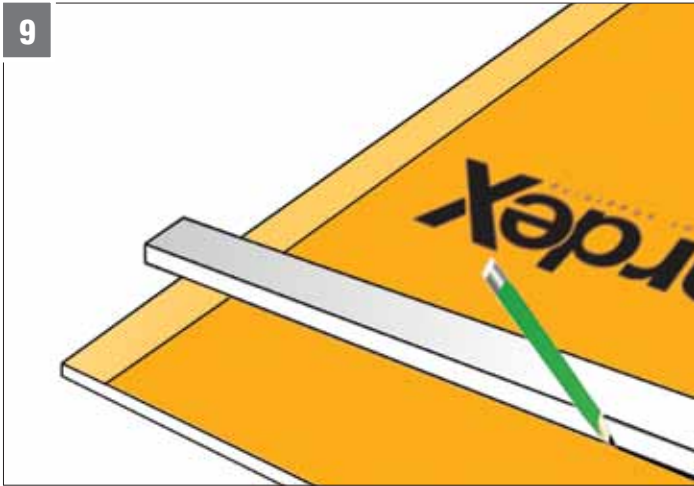
Profillerin vidalanması

Daha önceden altına ses yalıtım bandı yapıştırılmış, DCC profili, kısa kanadı dışa bakacak şekilde, en fazla 60 cm aralıklarla ve dübel vida kullanılarak mevcut kolona sabitlenir.



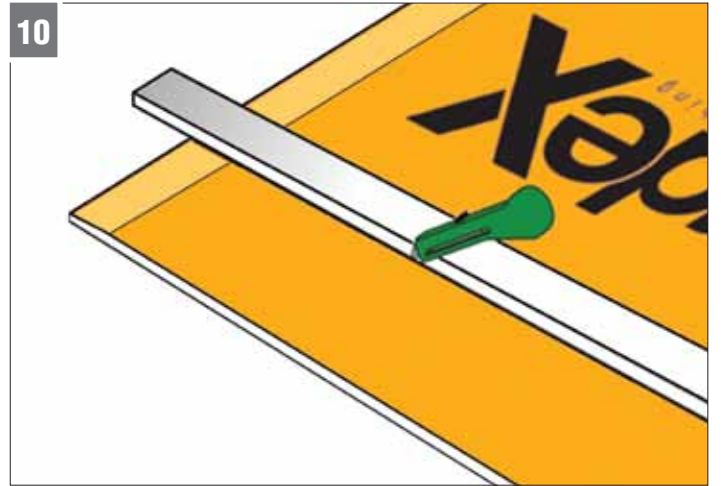
DCC profillerinin yerleştirilmesi

DCC profilleri, projesine göre, 30 veya 40 cm aks aralıklarıyla Duvar U profilleri içerisine yerleştirilir.



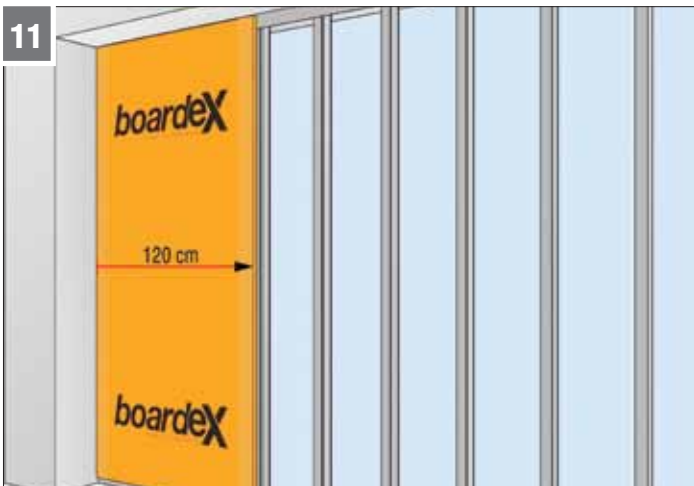
Boardex'in kesilmesi

Kesilecek Boardex ölçüsü kalem ile yüzeye işaretlenir.



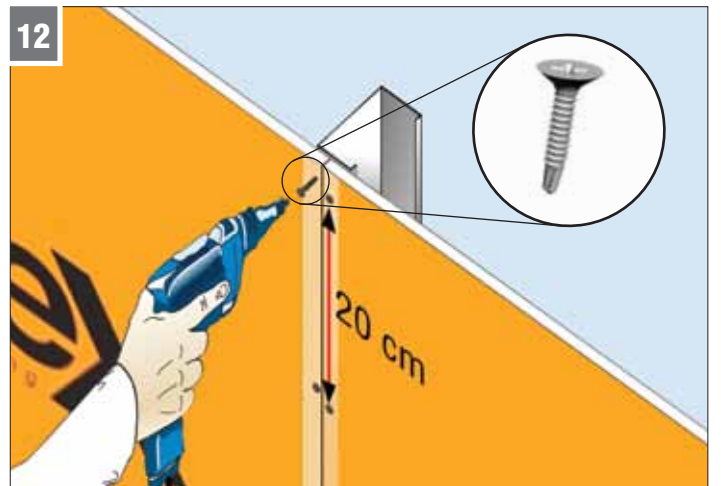
Boardex'in kesilmesi

Boardex işaretlenen yerinden master yardımı ile maket bıçağı kullanılarak kesilir. Boardex'in kesimi için spiral, jet taşı gibi toz çıkaran aletlere ihtiyaç duyulmaz.



Boardex'in sabitlelmesi

Boardex'in sabitlelmesine tam levha ile içeriden başlanır.



Boardex'in sabitlelmesi

Sabitleme için Drillex hard matkap uçlu vida kullanılmalıdır. Drillex hard matkap uçlu vida, düşeyde 20 tcm, yatayda 40 cm (veya 30 cm) aralıklarla vidalanır.



Boardex'in vidalanması!

Tüm profillere **Boardex** sabitlenerek tüm yüzeydeki kaplama işlemi tamamlanır.



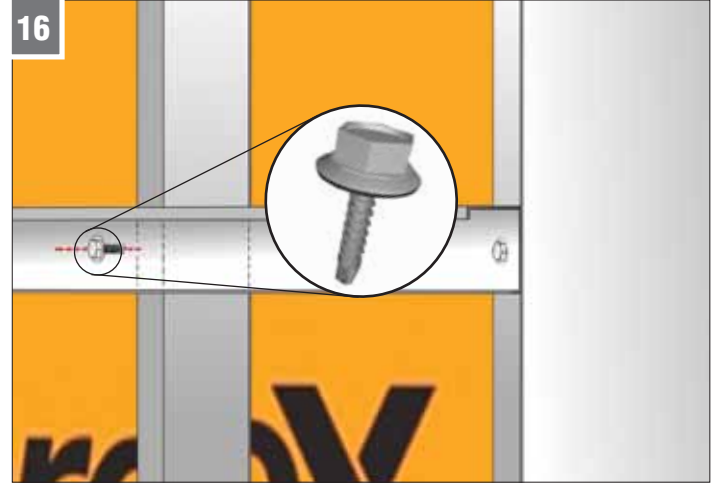
Islak imalatların uygulanması

İç yüzeydeki **Boardex**'ler sabitlendikten sonra, bina içerisinde şap seramik gibi ıslak imalatların hepsi tamamlanabilir.



Boardex yüzeyi 12 ay açıkta bırakılabilir.

Tüm yüzeyleri **Boardex** ile kapatılan şantiye ortamı dış etkenlerden korunur, içeride çalışanlar için de daha konforlu bir çalışma ortamı sağlanır. **Boardex** yüzeyi, dış hava koşullarında, üzerine herhangi bir kaplama yapmaya gerek kalmadan 12 aya kadar açıkta bırakılabilir.



CL38 profilinin sabitlenmesi

İç kısımdaki imalatlar tamamlanıp, dışarıya iskele kurulduktan sonra CL38 destek profilleri iç kısımlarından DCC profillerinin kanadına DrilleX şapkalı vida ile tek noktadan sabitlenir.



CL38 profilinin sabitlenmesi

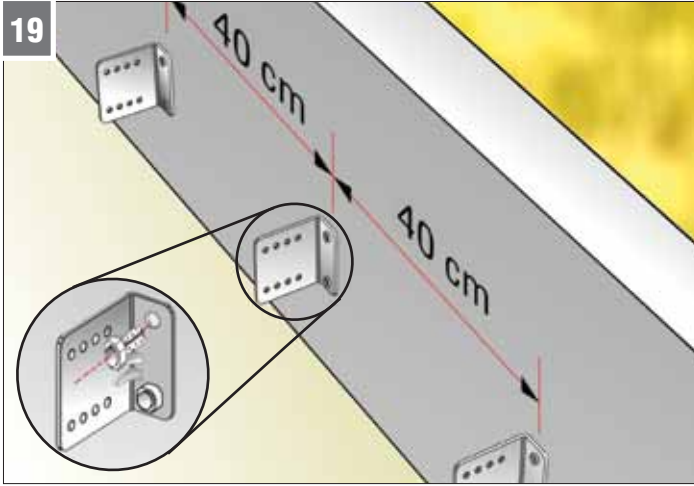
CL 38 destek profilleri, 70 cm aralıklarla sabitlenir.



Mineral yünlerin yerleşimi

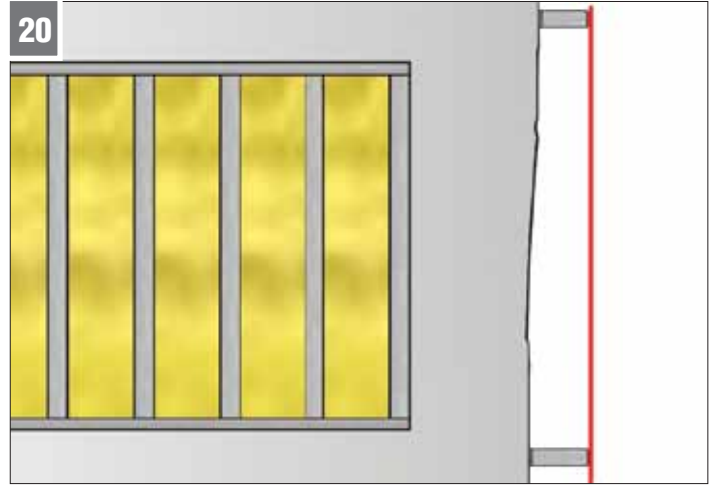
Isı yalıtımında artış sağlamak için profiller arasına düşük yoğunluklu mineral yünler yerleştirilir.

CeketMAX Dış Cephe Sistemi - Uygulama



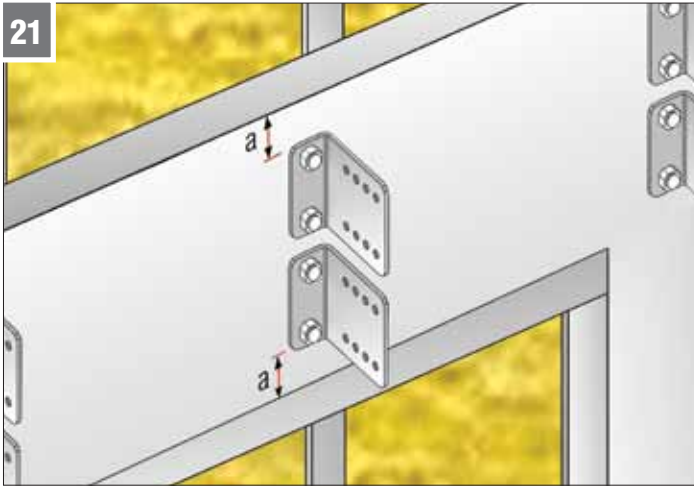
L braketlerin vidalanması

L braketler çelik dübel ile iki noktadan betonarme kirişlere sabitlenir.



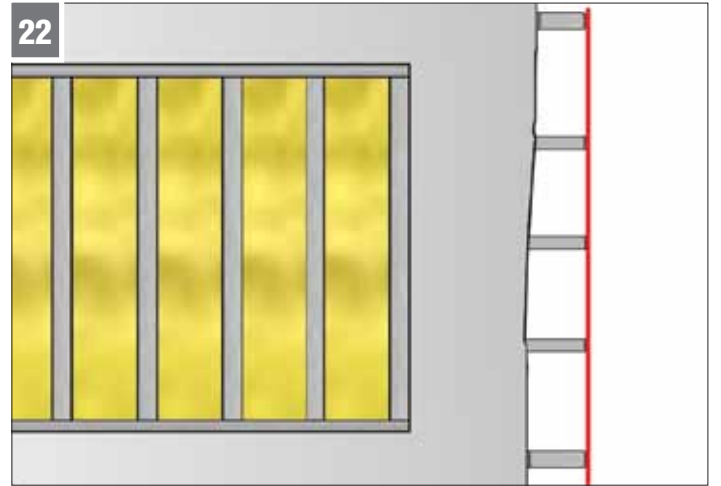
Cephenin şekülüne alınması

İp ile şekülüne getirilmiş cephede, uygun uzunluktaki L braketler seçilir.



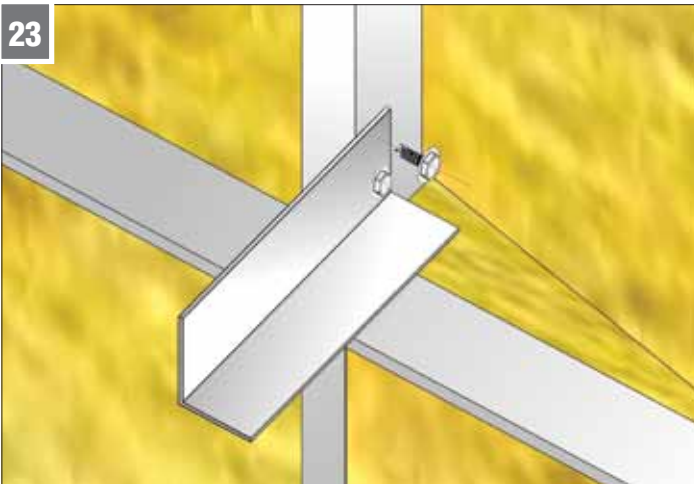
L braketlerin vidalanması

L braketler sabitleneceği betonarmenin kalınlığına göre eşit mesafe (a) bırakılarak sabitlenir. Bu mesafe 3 cm'den az olmamalıdır.



Boardex AL ayar parçası seçilmesi

Betonarme sistemdeki şakul ve terazi bozukluklarının düzeltilmesi için; ip ile şekülüne getirilmiş cephede, 16 veya 21 cm uzunluktaki uygun AL ayar parçası seçilmelidir.



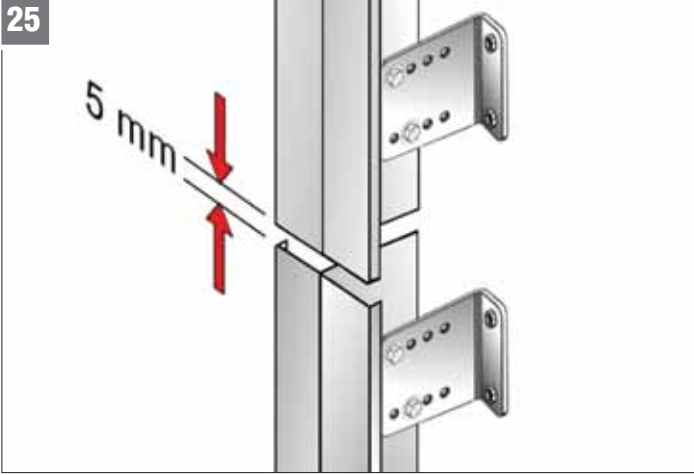
Boardex AL ayar parçasının sabitlenmesi

Seçilen AL ayar parçası DCC profiline iki noktadan sabitlenmelidir.



Boardex CT profilinin yerleşimi

AL ayar parçalarının tamamı sabitlendikten sonra Boardex CT profilleri L braketlere iki noktadan, Drillex şapkalı vida ile sabitlenir.



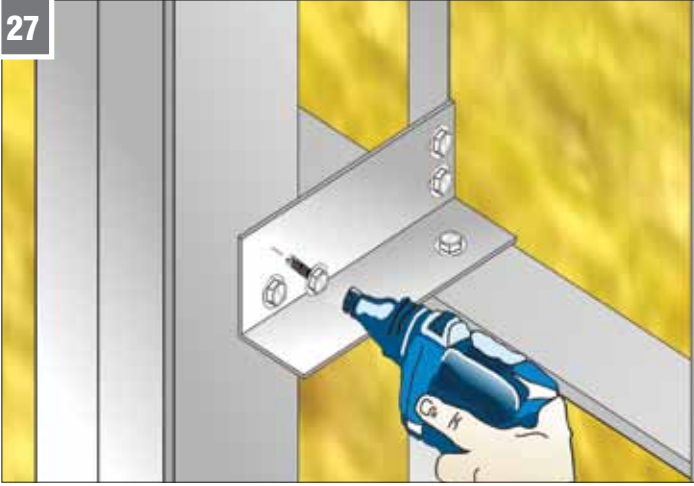
BoardeX CT profilinin yerleşimi

Düseyde birbirini takip eden **BoardeX CT profilleri** arasında en az 5 mm boşluk bırakılmalıdır.



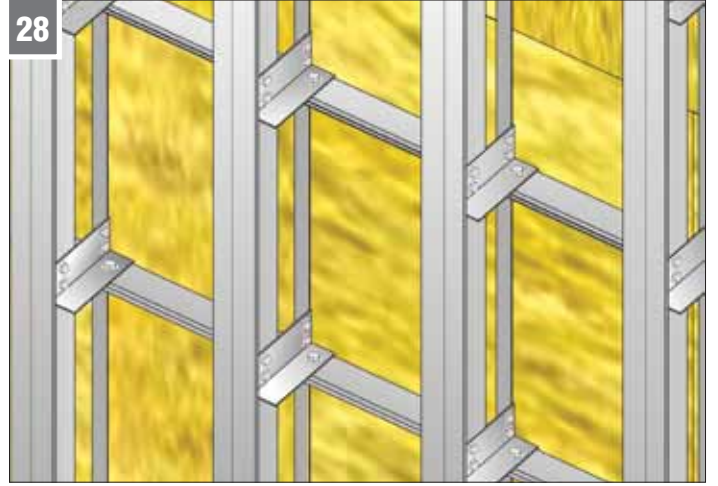
BoardeX AL ayar parçası yerleşimi

AL ayar parçası kısa kenarından, CL 38 destek profiline tek noktadan sabitlenir.



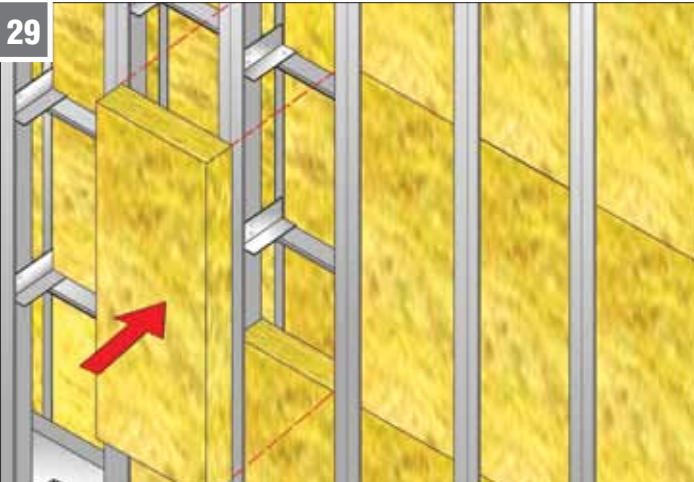
BoardeX CT profilinin yerleşimi

BoardeX CT cephe profili, teraziye alınarak, AL ayar parçalarına, iki noktadan, Drillex şapkalı vida ile sabitlenir.



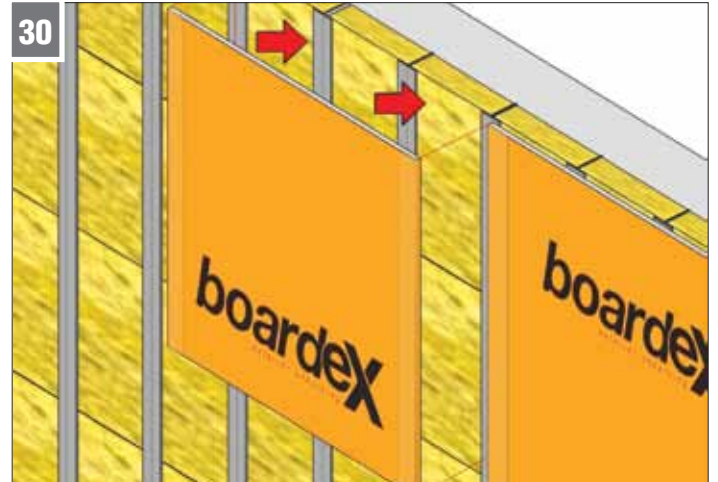
BoardeX CT profilinin yerleşimi

Tüm cephedeki CT profilleri, L braketter ve AL ayar parçalarına sabitlenerek şakülünde ve terazisindeki metal iskelet tamamlanır.



Mineral yünlerin yerleşimi

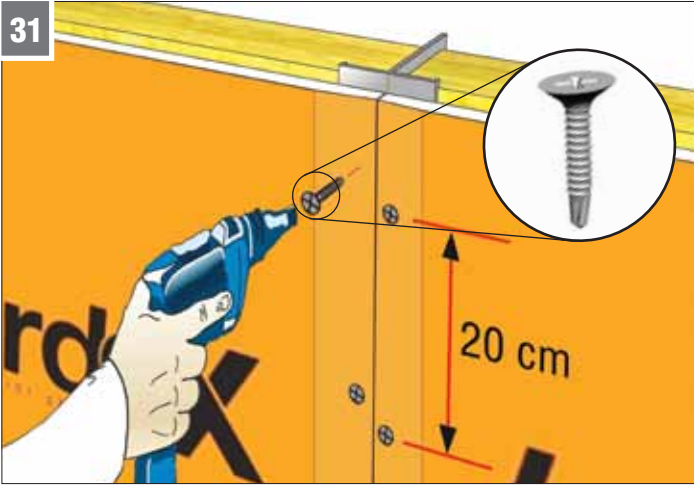
Isı yalıtımında artış sağlamak için profiller arasında düşük yoğunluklu mineral yünler yerleştirilir.



BoardeX'in sabitlenmesi

BoardeX'in ek yerleri yatayda şaşırtılarak uygun ölçüde kesilip yerleştirilir.

CeketMAX Dış Cephe Sistemi - Uygulama



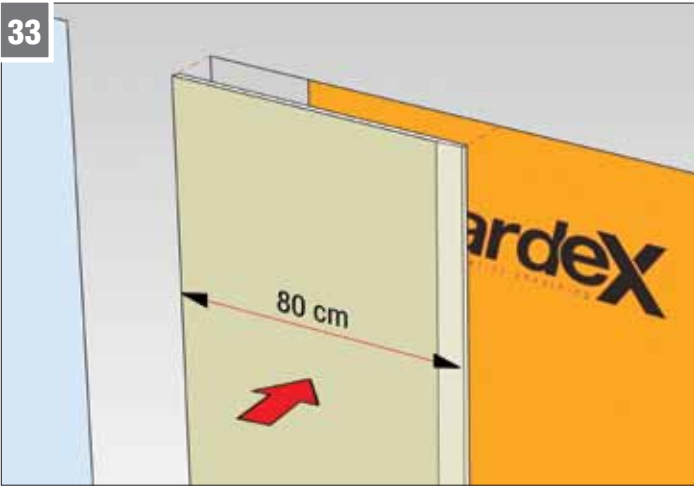
Cephenin şakülüne alınması

Şakül ve terazisine alınmış CT profilleri üzerine **Boardex** vidalanır. Vidalama düşeyde en fazla 20 cm aralıklarla Drillex hard matkap uçlu vidalar ile olmalıdır.



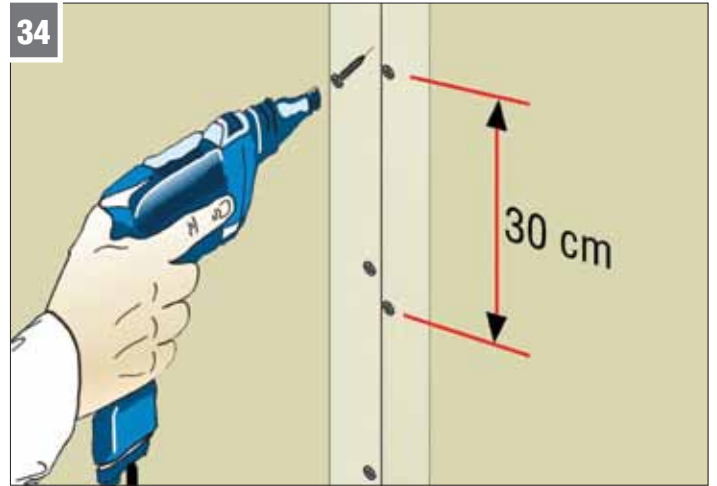
12 aya kadar yüzeyi açıkta bırakılabilir

Terazi ve şakülüne alınmış **Boardex** yüzeyi, üzerine herhangi bir kaplama yapmadan 12 aya kadar dış hava koşullarında bırakılabilir.



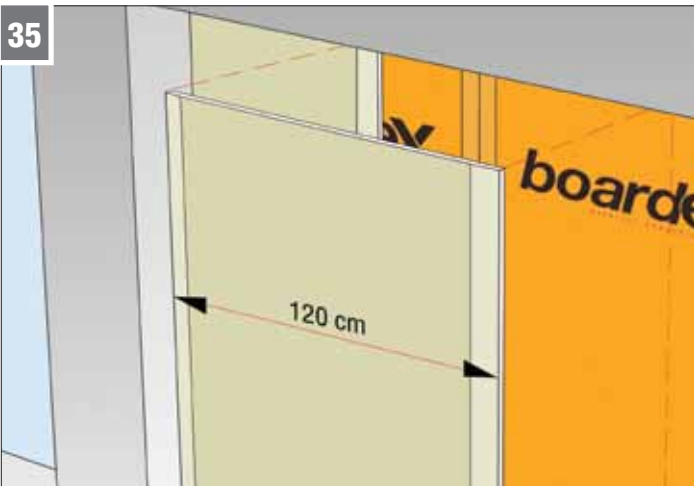
COREX uygulaması

COREX ek yerleri ilk kattaki **Boardex** ek yerlerine denk gelmeyecek şekilde yatayda 80 cm kesilerek şaşırtılarak uygulanmalıdır.



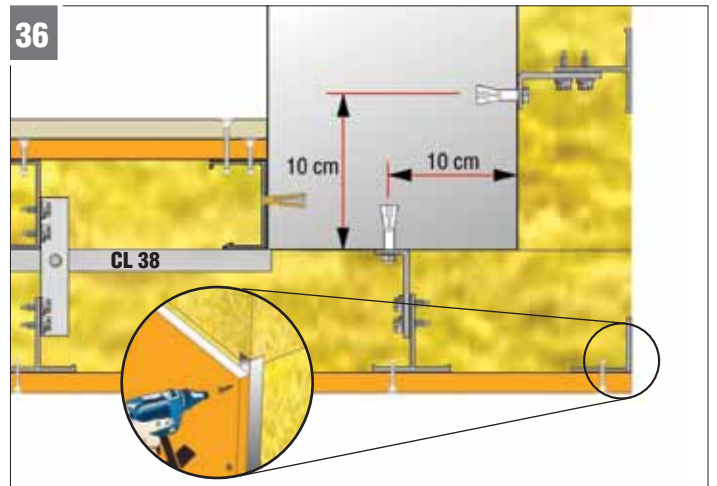
COREX uygulaması

COREX düşeyde en fazla 30 cm aralıklarla matkap uçlu 35 vida ile sabitlenir.



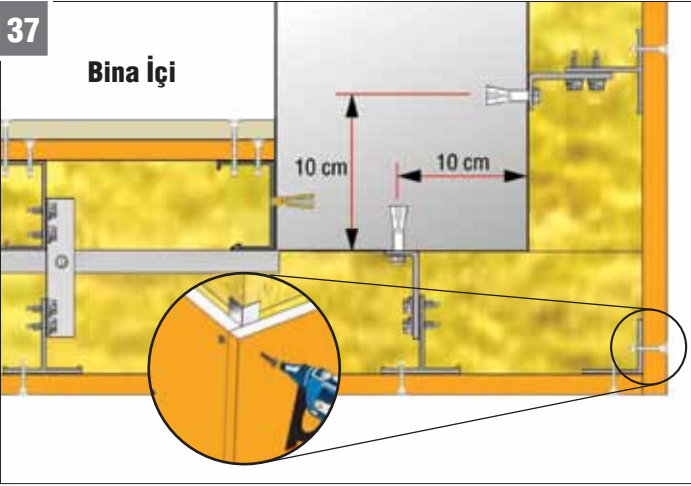
COREX uygulaması

COREX yerleşimine 120 cm eninde tam levha ile devam edilir ve bitirme işlerinin tamamlanmasına hazır hâle getirilir.



Dış köşe birleşimi

Dış köşeye denk gelen L braket köşeden en fazla 10 cm mesafede bırakılır. **Boardex**, dış köşenin oluşturulacağı yerde DKC köşe profiline sabitlenir.



Dış köşe birleşimi

Daha sonra dış köşenin diğer kısmından **Boardex** DKC köşe profiline sabitlenerek, dış köşe uygulaması tamamlanır.



İç köşe birleşimi

Karkas içerisindeki DCC profili son DCC profiline en az 20 cm mesafe olacak şekilde konumlandırılır. İç köşenin oluşturulacağı yerde, DKC köşe profili **Boardex**' e sabitlenir. Daha sonra iç köşenin diğer kısmından **Boardex** DKC köşe profiline sabitlenerek, iç köşe uygulaması tamamlanır.

boardex yüzeyi üzerine MANTOLAMA uygulaması



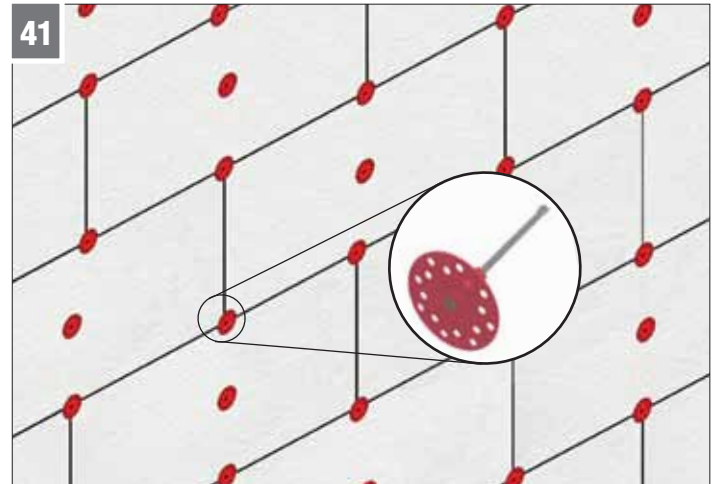
Mantolama uygulaması

Mantolama uygulamasından önce PROBASE fix, çimento esaslı yapıştırma harcı yüzeye tarak mala ile sürülür.



Mantolama uygulaması

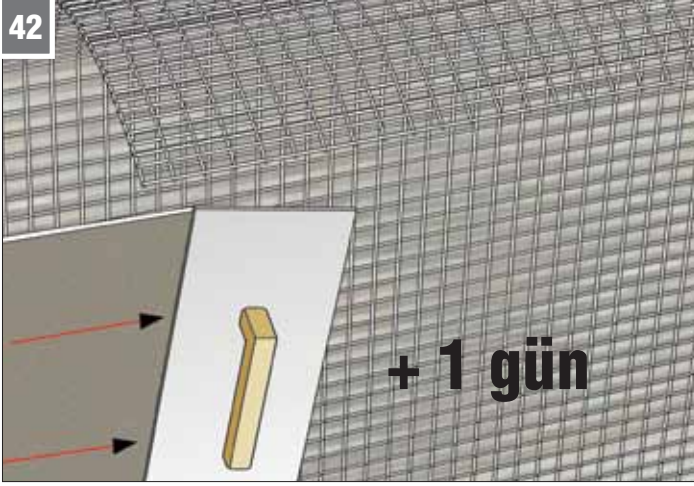
Projesine göre seçilmiş kalınlıktaki yalıtım malzemesi (EPS,XPS veya taşıyıcı) **Boardex** yüzeyine yapıştırılır.



Yalıtım malzemesinin sabitlenmesi

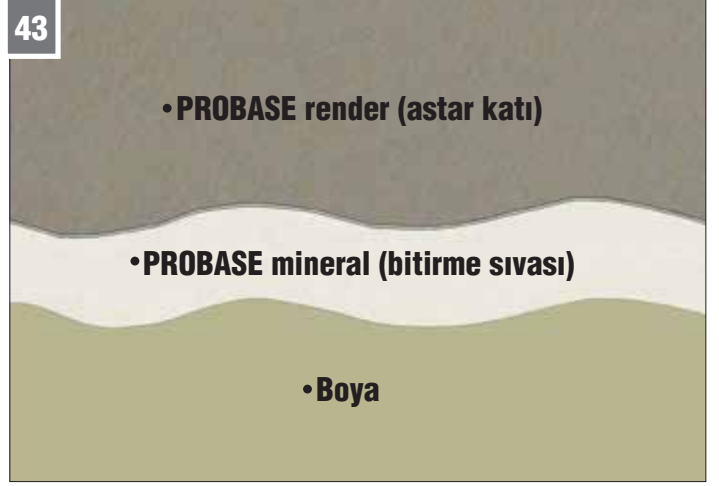
Yalıtım malzemesi profillere denk gelen yerlerinden, matkap uçu, paraşüt başlı dübel ile sabitlenir.

CeketMAX Dış Cephe Sistemi - Uygulama



Mantolama uygulaması

Tüm yüzeye astar katı uygulandıktan sonra, alkali dayanımlı, 160gr/m² ağırlığındaki siva filesi yüzeye yakın olacak şekilde, astar katı içerisine gömülür ve yüzey 1 gün sonra yapılacak bitirme sıvası işine hazır hale getirilir.



Yüzeyin tamamlanması

Mantolamada kullanılan yalıtım malzemesi yüzeyi üzerine sırası ile astar katı ve mineral siva (bitirme sıvası) uygulamasının ardından yüzey boyanarak tamamlanır.

boardeX exterior sheathing yüzeyi üzerine kaplama malzemesi uygulama tipleri



Derzlerin doldurulması

BoardeX yüzeyi üzerine kaplama malzemesi uygulanacak ise ek yerleri, uygun, suya ve neme dayanıklı mastik ile doldurulur.



Metal kaplama malzemesi

BoardeX yüzeyi metal kaplama malzemeleri ile bitirilebilir. Bu uygulama için kaplama malzemesinin taşıyıcı sistemi BoardeX üzerinden, sistem profillerine sabitlenmelidir.



Ahşap kaplama yapılması

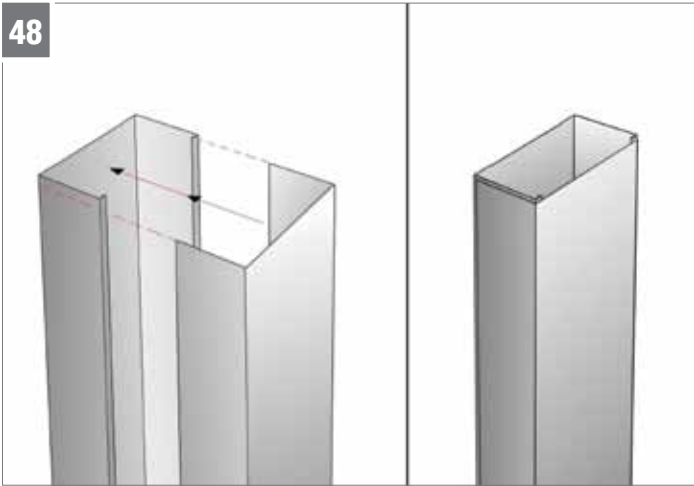
BoardeX yüzeyi ahşap veya çimento esaslı dekoratif kaplama malzemeleri ile bitirilebilir. Bu uygulama için kaplama malzemesi BoardeX üzerinden sistem profillerine sabitlenir.



47 Yalı baskı uygulaması

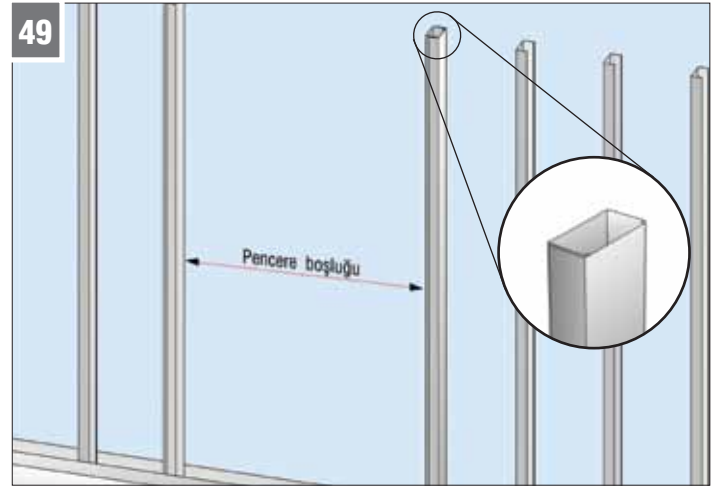
Boardex yüzeyi yalı baskı malzemesi ile bitirilebilir. Bu uygulama için yalı baskı malzemesi, Boardex üzerinden sistem profillerine sabitlenmelidir.

Pencere uygulama detayı



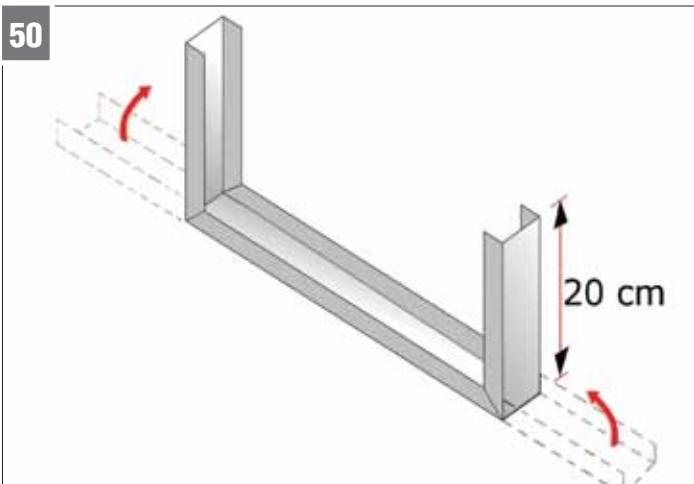
48 Pencere uygulama detayı

Pencere kasasının sabitleneceği hatta denk gelen dikmede DCC ve DU profilleri birbiri içerisine geçirilir.



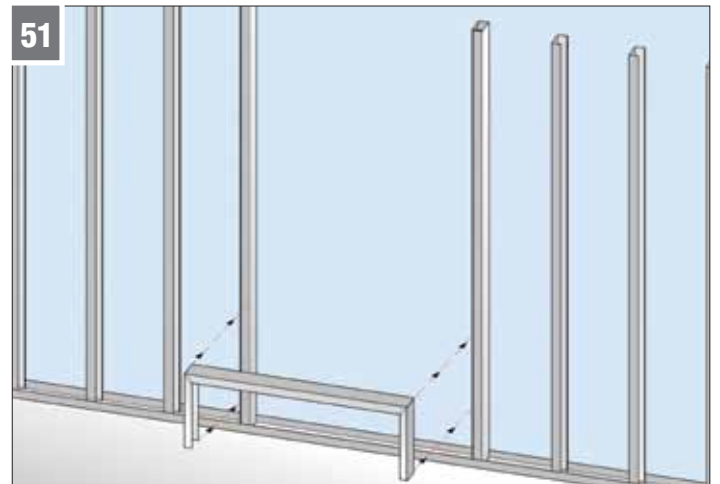
49 Pencere uygulama detayı

Yataydaki pencere boşluğu ölçüsünde her iki tarafa bu profiller yerleştirilir.



50 Lento profilinin oluşturulması

0,6 mm et kalınlığındaki DU profili pencere genişliğine göre kesilir. Yan kanatlarından 20 cm yukarı dönecek şekilde dik açıyla katlanır.

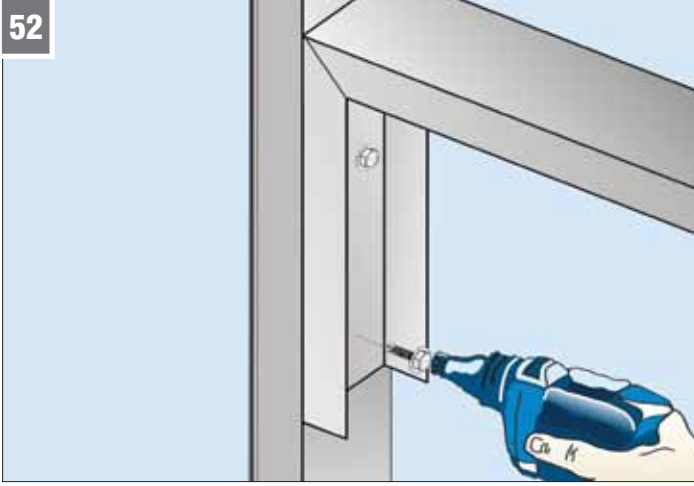


51 Alt lento profilinin yerleştirilmesi

Belirlenen pencere ölçüsünde oluşturulan lento, alt kısma yerleştirilir.

CeketMAX Dış Cephe Sistemi - Uygulama

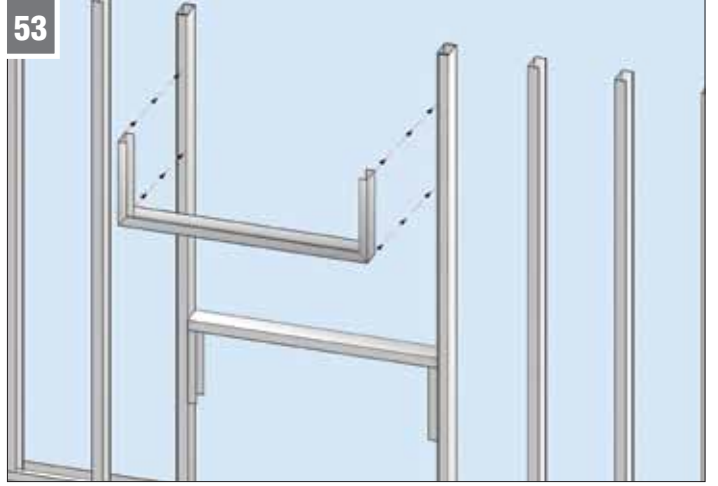
52



Lento profilinin sabitlemesi

Oluşturulan lento, yan profillere, iç kısımlarından Drillex şapkalı vidayla, en az iki noktadan vidalanır.

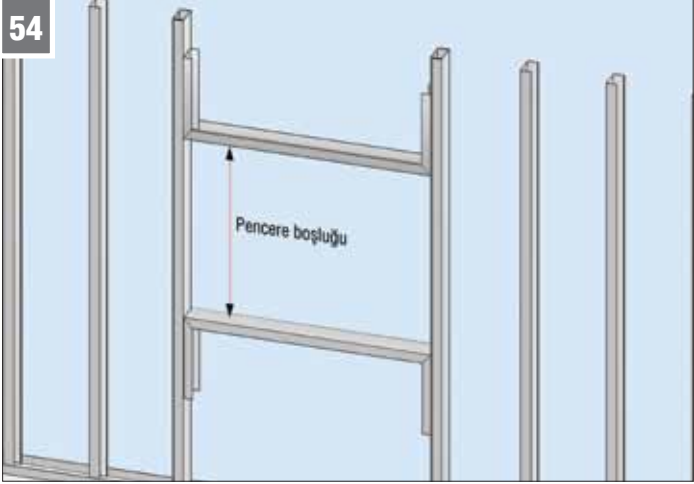
53



Üst lento profilinin yerleştirilmesi

Oluşturulmuş ikinci lento profili pencere ölçüsüne bağlı kalarak üst kısma yerleştirilir ve her iki kenarından yan profillere vidalanır.

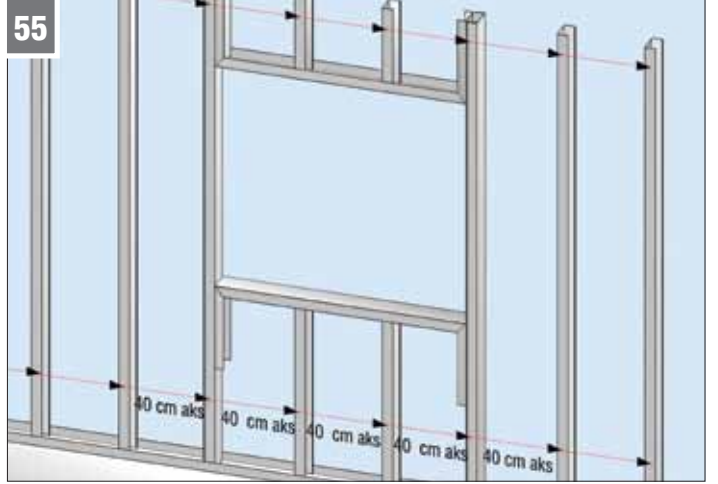
54



Pencere uygulama detayı

Böylelikle pencerenin yerleşeceği boşluktaki metal iskelet tamamlanır.

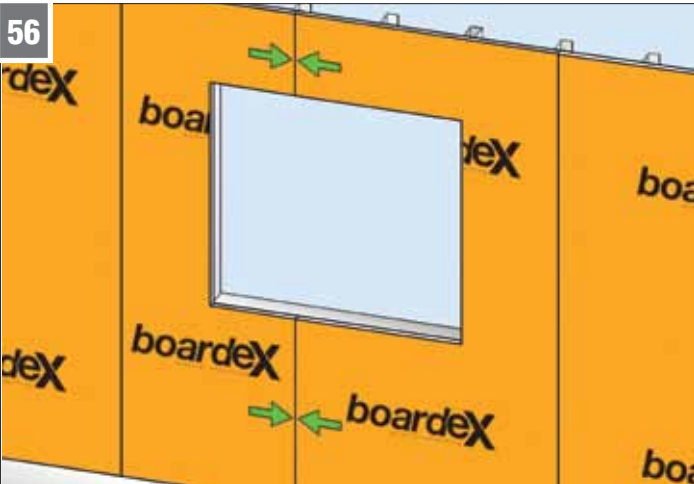
55



Pencere uygulama detayı

Profillerin, projesine uygun aks aralığında devam ettirilebilmesi için gerektiğinde lento iç kısımlarına, ek DCC profilleri yerleştirilmelidir.

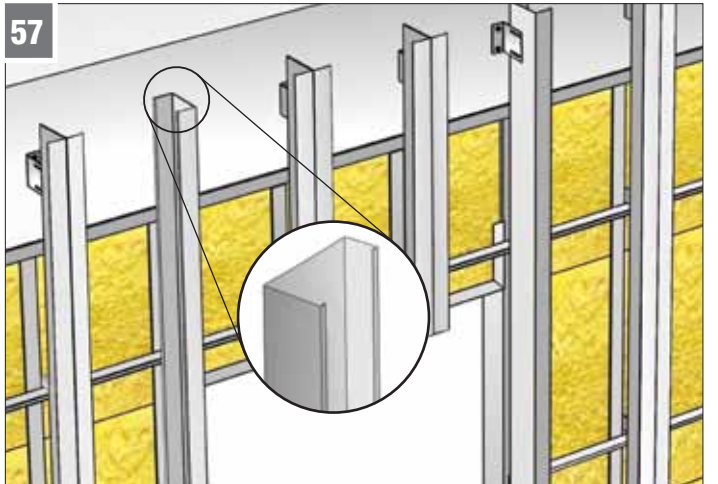
56



Pencere uygulama detayı

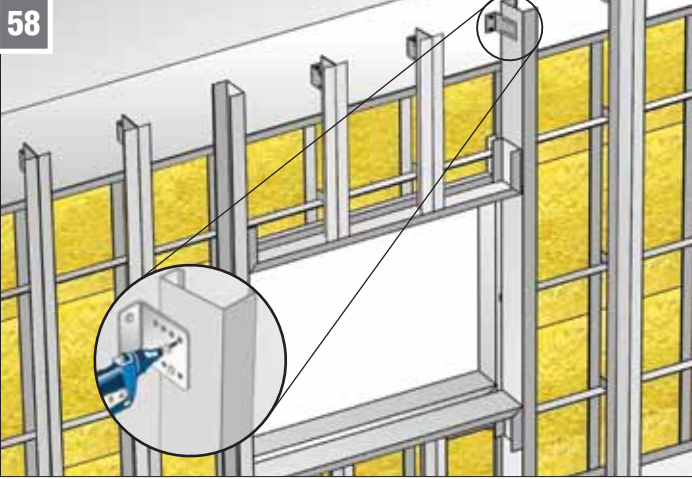
Pencere boşluklarında **Boardex** ek yerleri, lento üzerine ve altına denk gelecek şekilde profillere sabitlenmelidir.

57



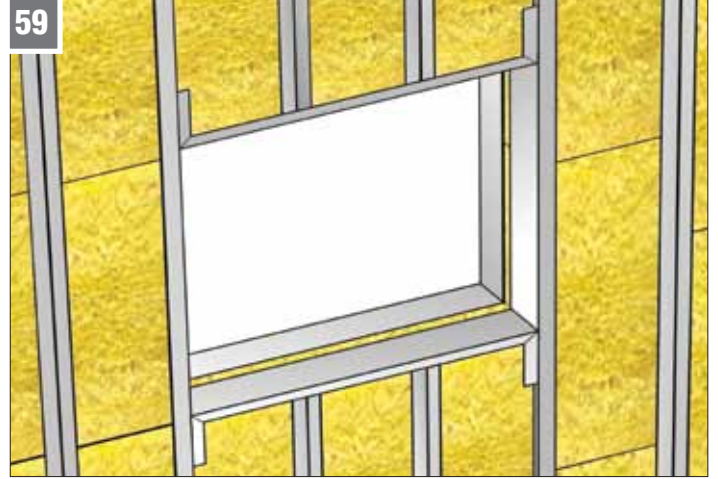
Pencere uygulama detayı

Karkas dışında, pencere kasasının sabitleneceği hatta denk gelen dikmede **Boardex CT** profili yerine DCC profilleri kullanılır.



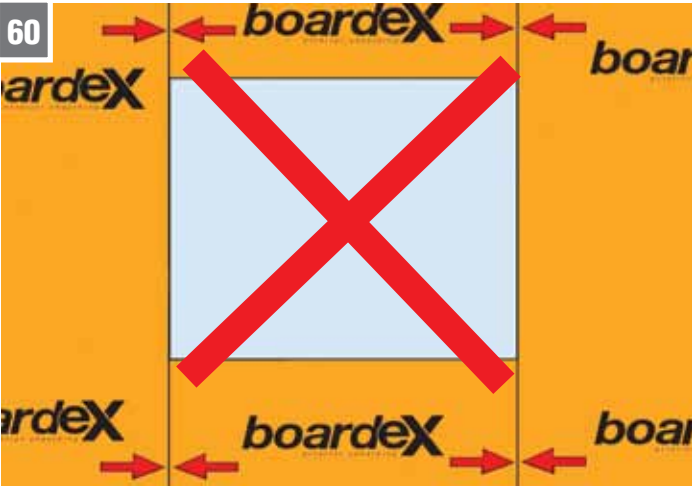
Pencere uygulama detayı

DCC profilleri, tabanından L braketlere sabitlenir. Oluşturulan lento, DCC profillerine, iç kısımlarından Drillex şapkalı vidayla, en az iki noktadan vidalanır.



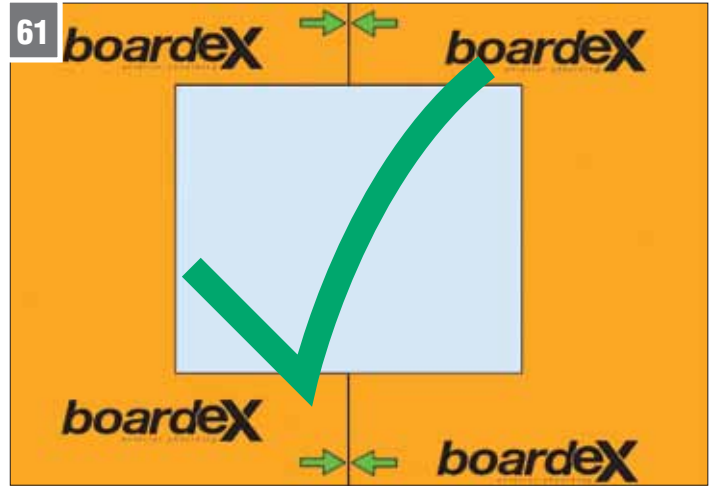
Pencere uygulama detayı

Isı yalıtımında artış sağlamak için profiller arasına düşük yoğunluklu mineral yünler yerleştirilir.



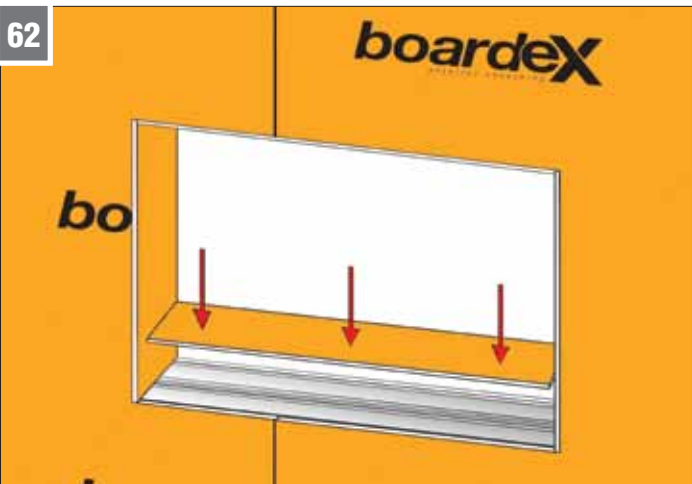
Yanlış uygulama!

Pencere boşluklarında **Boardex** ek yerleri kenar profilleri ile aynı hizada olmamalıdır.



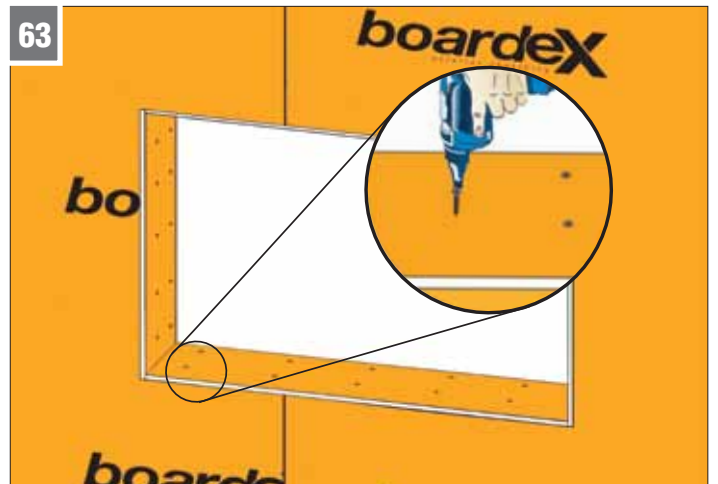
Doğru uygulama!

Pencere boşluklarında **Boardex** ek yerleri, lento üzerine ve altına denk gelecek şekilde profillere sabitlenmelidir.



Pencere uygulama detayı

Pencere boşluğundaki, profiller üzerine uygun boyutlarda **Boardex** parçaları kesilerek yerleştirilir ve pencere kenarları kapatılır.

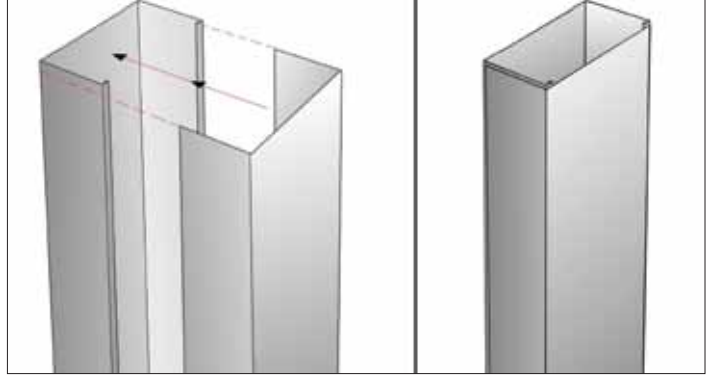


Pencere uygulama detayı

Boardex parçaları Drillex vidalar ile sabitlenerek pencere montajının yapımına hazır hale getirilir.

Kapı uygulama detayı

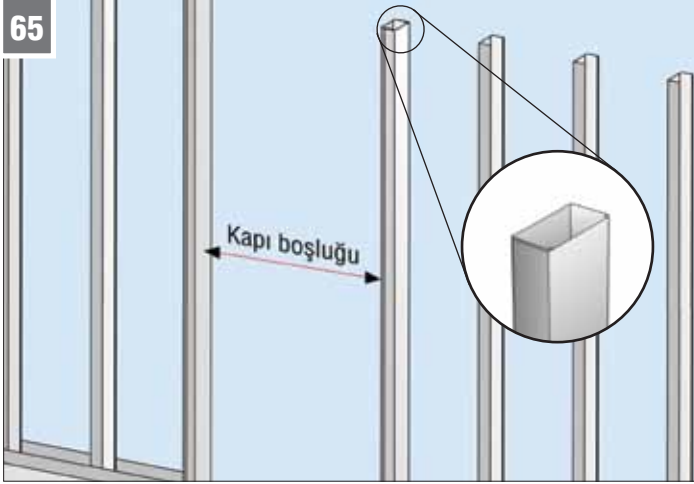
64



Kapı uygulama detayı

Kapı kasasının sabitleneceği hatta denk gelen dikmede DCC ve DU profilleri birbiri içerisine geçirilir.

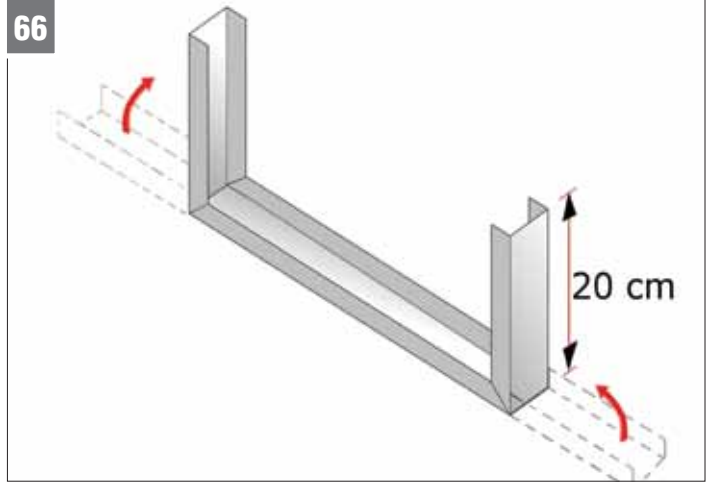
65



Kapı uygulama detayı

Yataydaki kapı boşluğu ölçüsünde her iki tarafa bu profiller yerleştirilir.

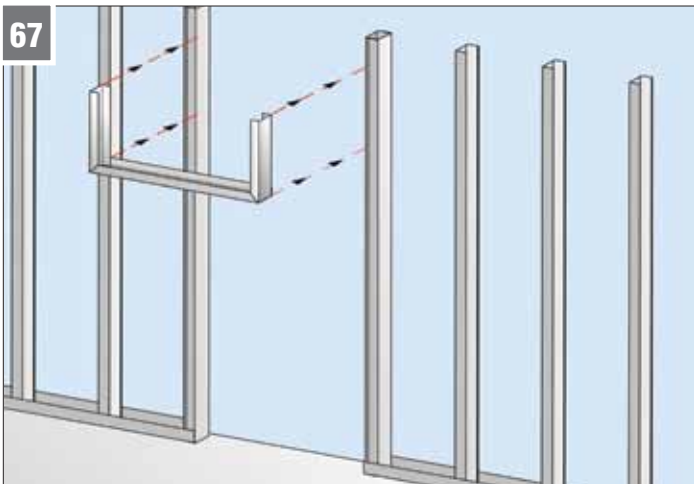
66



Lento profilinin oluşturulması

0,6 mm et kalınlığındaki DU profili pencere genişliğine göre kesilir. Yan kanatlarından 20 cm yukarı dönecek şekilde dik açıyla katlanır.

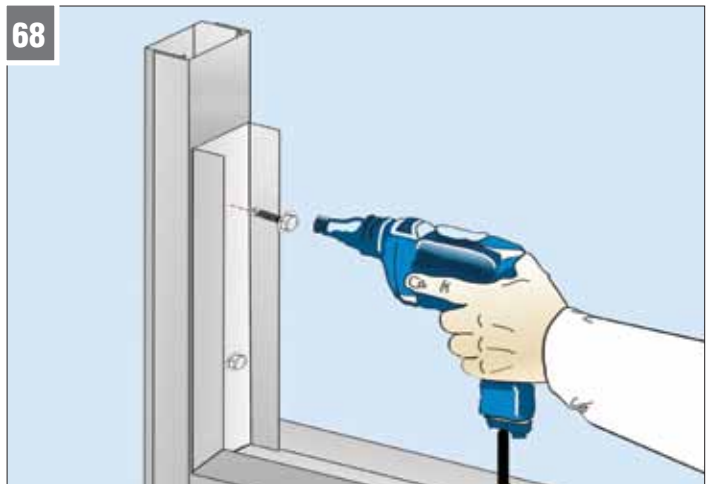
67



Lento profilinin yerleştirilmesi

Oluşturulan lento profili üst kısma denk gelecek şekilde kapı boşluğuna yerleştirilir.

68



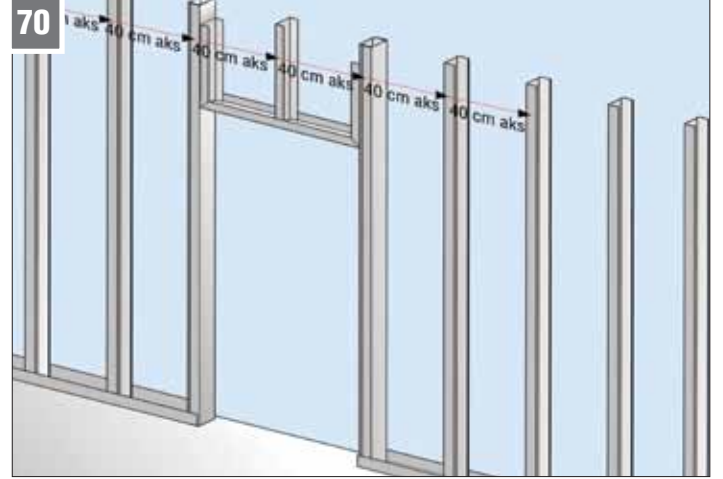
Lento profilinin sabitlenmesi

Oluşturulan lento, yan profillere, iç kısımlarından Drillex şapkalı vidayla, en az iki noktadan vidalanır.



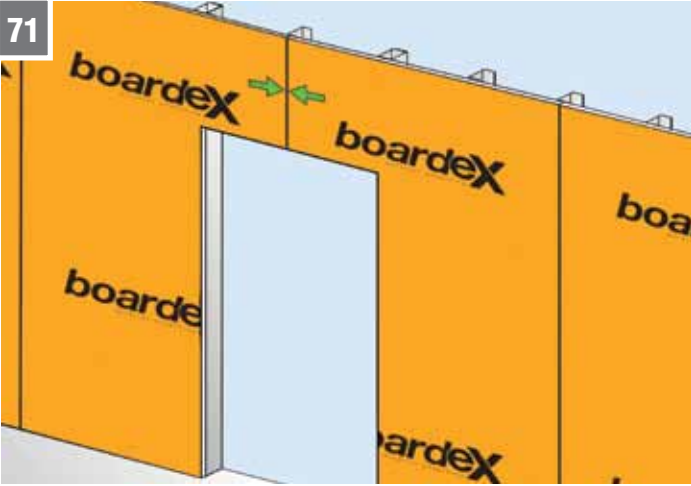
69 Lento profilinin yerleştirilmesi

Lento profili kapı yükseklik ölçüsüne göre konumlandırılır.



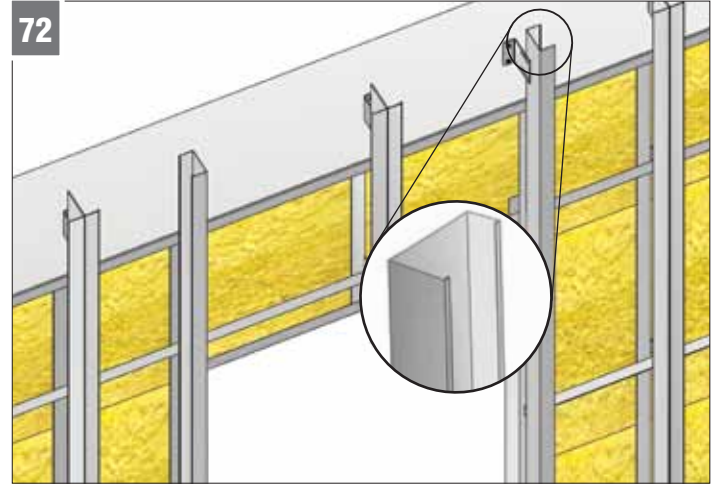
70 Kapı uygulama detayı

Profillerin 40 cm (veya 30 cm) aks aralığında devam edebilmesi için gerektiğinde lento iç kısımlarına ek DCC profilleri yerleştirilmelidir.



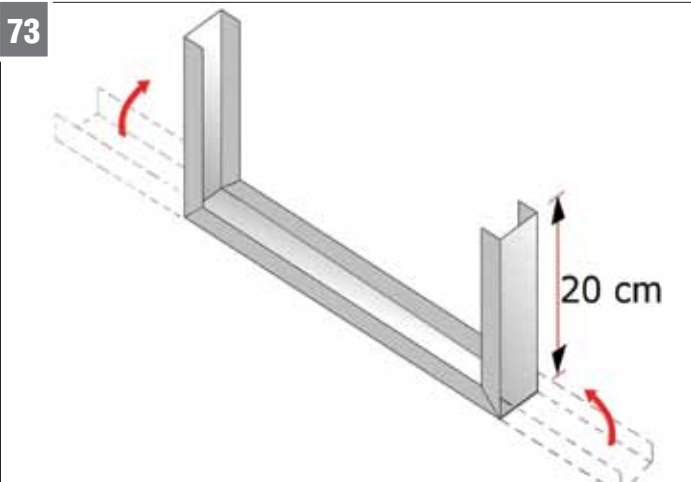
71 Kapı uygulama detayı

Kapı boşluklarında **Boardex** ek yerleri kenar profilleri ile aynı hizada olmayacak şekilde vidalanır.



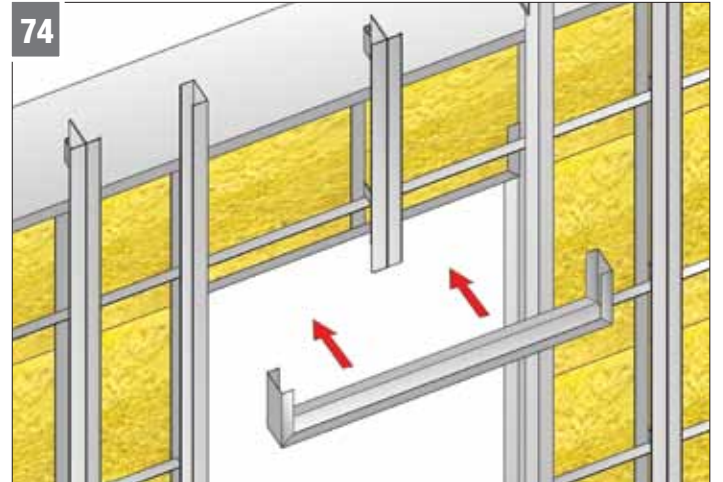
72 Kapı uygulama detayı

Karkas dışında, pencere kasasının sabitleneceği hatta denk gelen dikmede **Boardex CT** profili yerine DCC profilleri kullanılmalıdır.



73 Lento profilinin oluşturulması

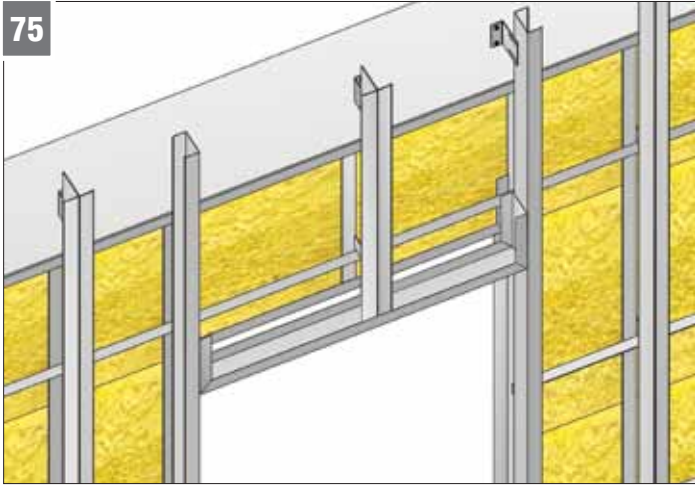
0,6 mm et kalınlığındaki **DU** profili pencere genişliğine göre kesilir. Yan kanatlarından 20 cm yukarı dönecek şekilde dik açıyla katlanır.



74 Lento profilinin yerleştirilmesi

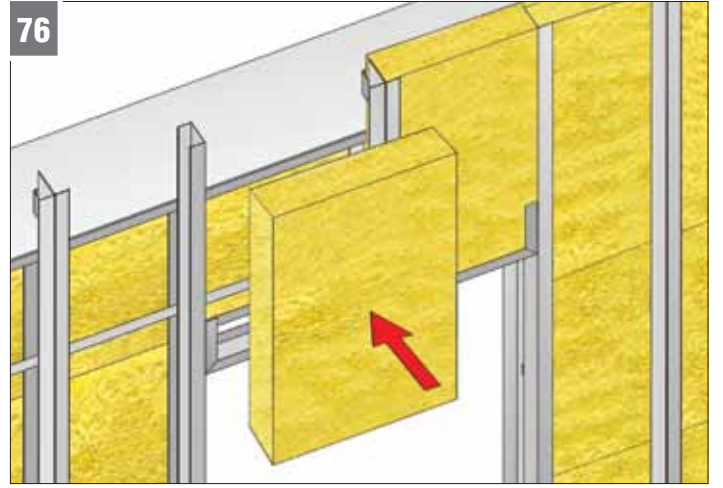
Oluşturulan lento profili üst kısma denk gelecek şekilde kapı boşluğuna yerleştirilir.

CeketMAX Dış Cephe Sistemi - Uygulama



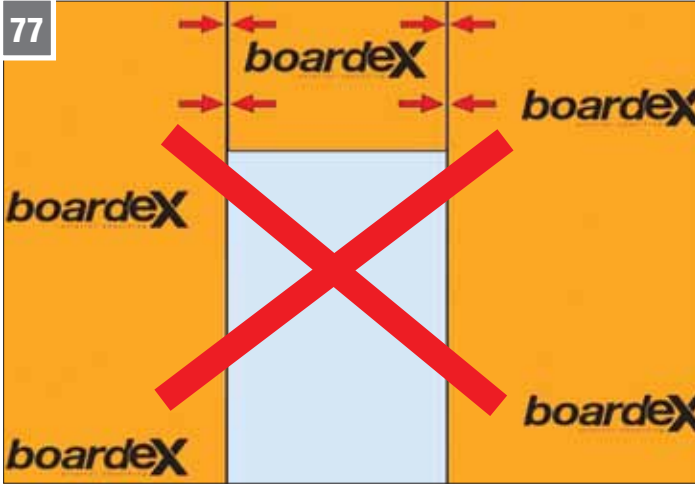
75 Lento profilinin yerleştirilmesi

Oluşturulan lento, yan profillere, iç kısımlarından Drilllex şapkalı vidayla, en az iki noktadan vidalanır.



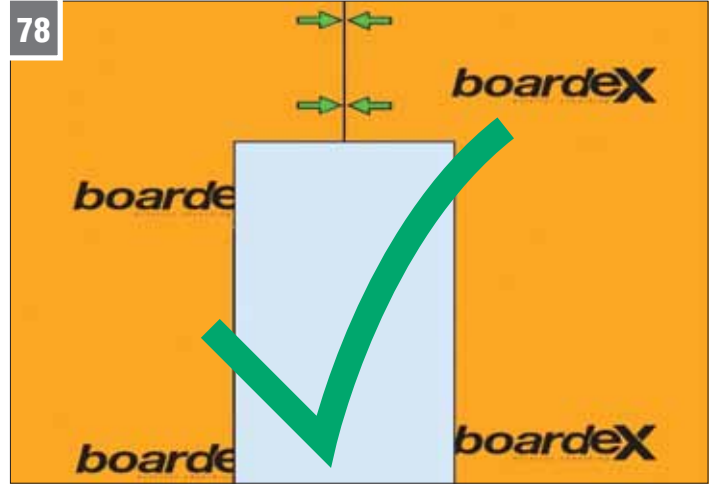
76 Kapı uygulama detayı

Isı yalıtımında artış sağlamak için profiller arasında düşük yoğunluklu mineral yünler yerleştirilir.



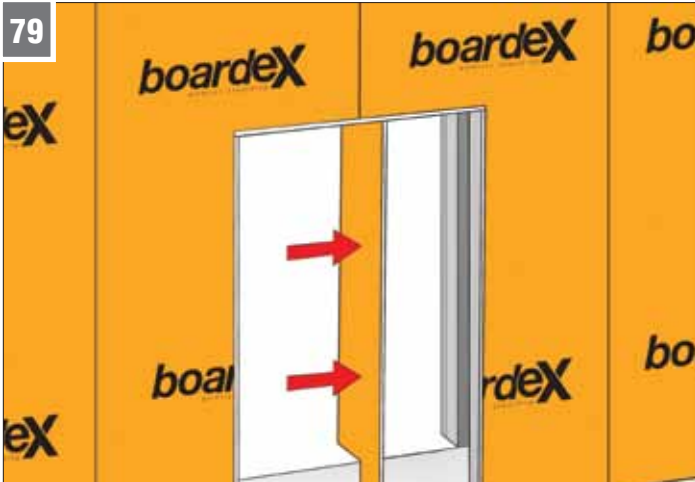
77 Yanlış uygulama!

Kapı boşluklarında Boardex ek yerleri kenar profilleri ile aynı hizada olmamalıdır.



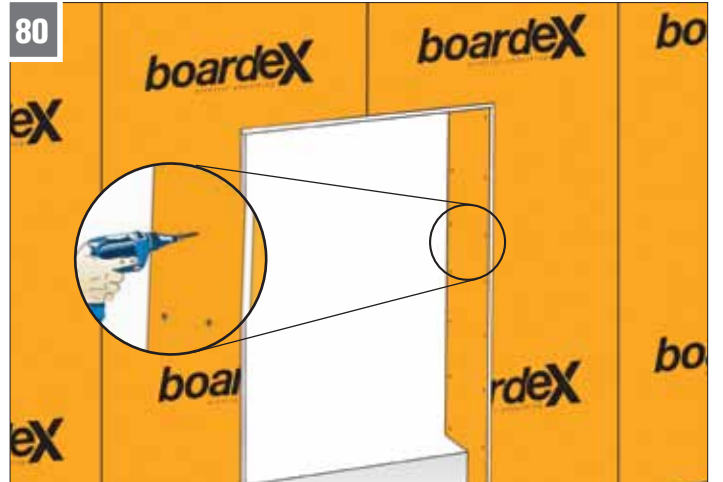
78 Doğru uygulama

Kapı boşluklarında Boardex ek yerleri, lento üzerine denk gelecek şekilde profillere sabitlenmelidir.



79 Kapı uygulama detayı

Kapı boşluğundaki, profiller üzerine uygun boyutlarda Boardex parçaları kesilerek yerleştirilir ve kapı kenarları kapatılır.



80 Kapı uygulama detayı

Kenar Boardex parçaları Drilllex hard matkap ucuyla vidalanarak kapı montajının yapımına hazır hale getirilir.

CeketMAX Sisteminde Sıkça Sorulan Sorular

SORU

- CeketMAX dış cephe sistemi en fazla kaç metre yükseklikteki yapılarda uygulanabilir?
- Döşemeler arasında maximum ne kadar yükseklikte CeketMAX dış cephe sistemini uygulayabiliriz?
- CeketMAX dış cephe sisteminde karkas dışarısına en fazla ne kadar ölçüde çıkabiliriz?
- İki CT profilinin birleşim yerlerinde tek L braket kullanabilir miyiz?
- CeketMAX dış cephe sisteminde iç cepheye bakan kısımda neden BoardeX kullanılıyor?
- İç cephede BoardeX vidalandıktan sonra şap- seramik gibi ıslak imalatlar yapılabilir mi?
- İç bakan yüzde BoardeX yüzeyi üzerine neden alçı levha uygulanıyor?
- Karkas içerisinde bulunan profil boşluklarında mineral yün neden kullanılır?
- Başlangıç profili neden uygulanır?

CEVAP

- TS 498 standardına göre yapılan hesaplamalarda 150 km/h rüzgar yükü için en fazla 100 m yükseklikteki cephelerde uygulanır.
- CeketMAX dış cephe sisteminde L braketler arası mesafe 3 metre olmalıdır.
- CeketMAX dış cephe sistemi ile karkas dışarısında en fazla 16 cm karkas dışında duvar oluşturulabilmektedir.
- Hayır, her bir CT profili ayrı L braketlere sabitlenmelidir. İki CT profili arasında en az 5 mm boşluk bırakılmalıdır.
- Oluşabilecek yoğuşma sebebi ile iç bakan kısımda küf oluşumunun önlenmesi için ilk katta BoardeX uygulanmalıdır.
- Evet yapılabilir. BoardeX bu tip imatlardan etkilenmez.
- Dış cephe duvarının yangın, ses, mekanik ve akustik performansını arttırmak için iç yüzeyde BoardeX üzerine bir kat COREX uygulaması yapılır.
- Isı ve ses yalıtımında artış sağlamak için ikinci sıra profil hattına mineral yün yerleştirilir.
- PVC esaslı başlangıç profili, BoardeX ile zeminin bağlantısını kesmek için uygulanır.

Dış cephede yağmur, nem, soğuk
varsa bizde de BoardeX var...